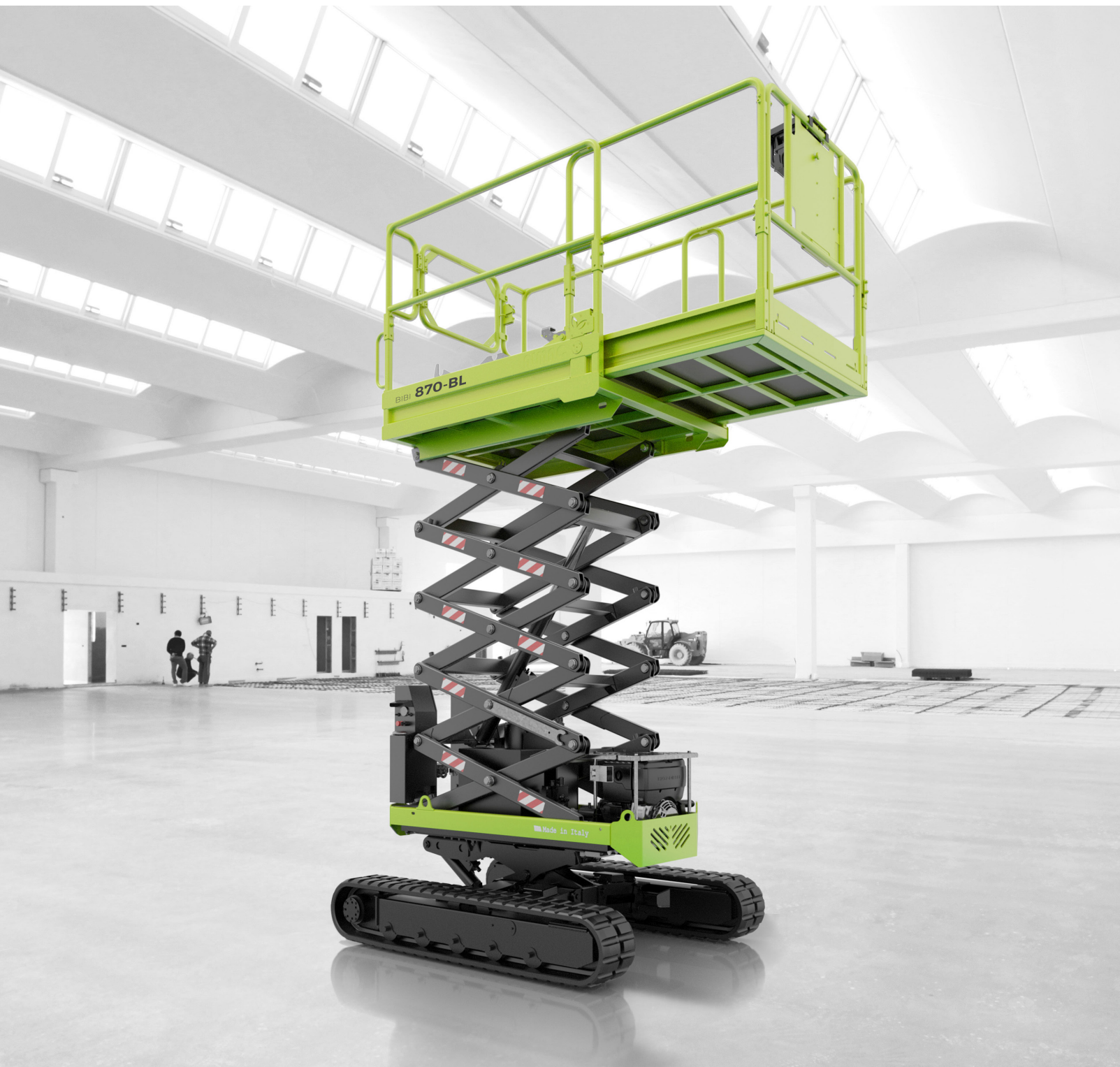


# BIBI 870-BL



CRAWLER RUPSSCHAARLIFT

**ALMACRAWLER** 

# BIBI 870-BL

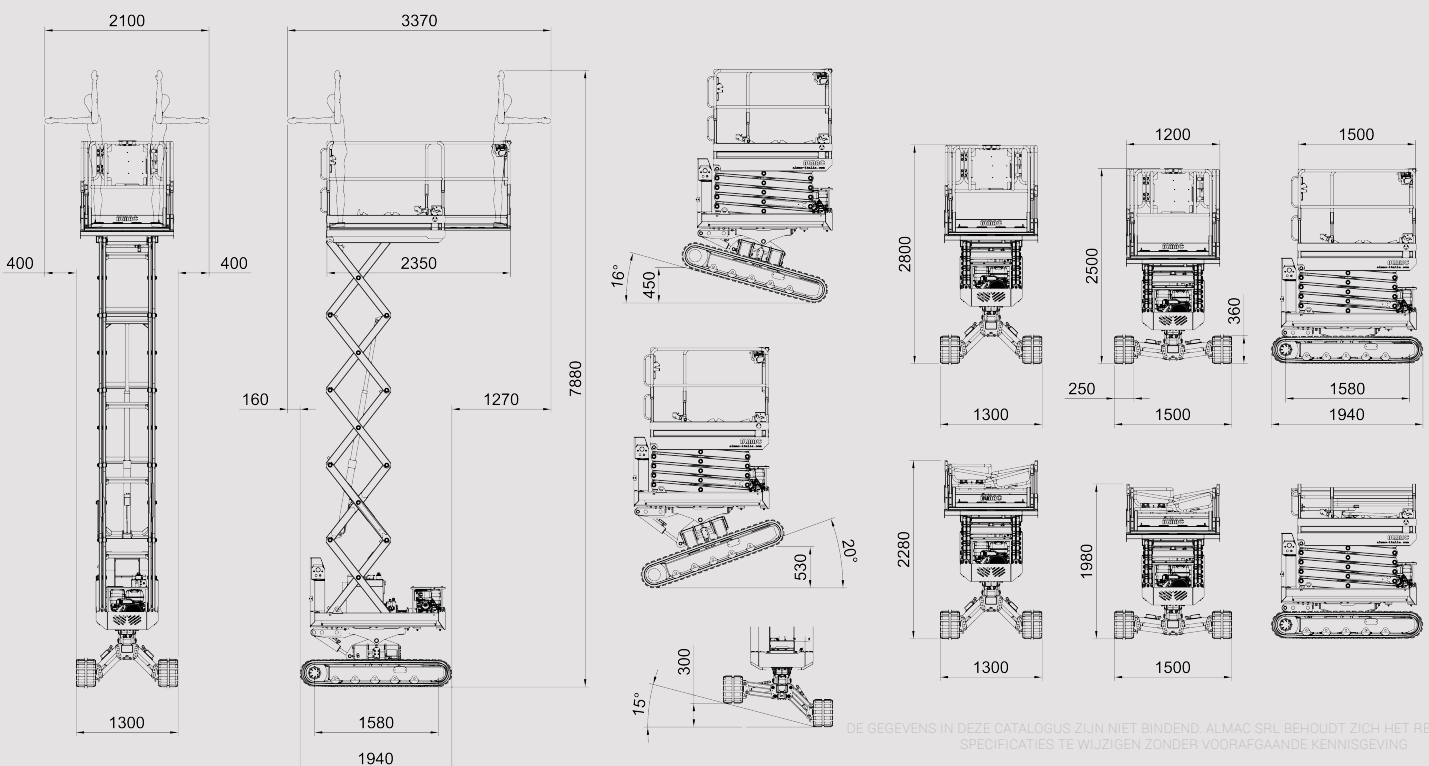
Technische gegevens	Bibi 870-BL
Capaciteit	250 kg (2 op.)
Maximum werkhoogte	7.9 m
Maximum hoogte werkplatform	5.9 m
Maximum rijhoogte	6.1 m
Zijdelingse nivellering bij het rijden	+/- 4°
Motor	Benzine Honda iGX390
Motor (optie)	Diesel Hatz 1B40
Motor (optie)	-
Versnelling	Automatisch
Onderstel	Bi-Levelling
Stabilisatie werkplatform	Automatisch
Overlangse stabilisatie vooraan	+/- 16°
Overlangse stabilisatie achteraan	+/- 20°
Zijdelingse nivellering	+/- 15°
Stroomgenerator (optie)	220V-1kW
Elektrische pomp (optie)	220V-2kW
Hydraulische bediening	Proportioneel
Direction-Control Systeem	Ja
Easy-Drive Systeem	Ja
Hoge snelheidskit	max 2.20 km/u
Knop voor noodafdeling	Ja
Hellingsgraadcontrole	Automatisch
Hellingsgraad	25°
Zijdelingse hellingsgraad	21°
Lengte	1.94 m
Breedte	1.30 ÷ 1.50 m
Min. machinehoogte met ingeklapte rails	1.98 m
Eigen gewicht	2460 kg
Conform	EN 280 : 2015



De BIBI 870-BL is een mini rupsschaarlift die kan worden ingezet voor werkzaamheden tot op 7,9 m. werkhoogte.

De trekkracht van de rupsbanden overwint alle beperkingen van de traditionele 4x4 aandrijving. Hierdoor kan er zelfs in beperkte ruimtes optimaal gebruik worden gemaakt van deze compacte rupsschaarlift. Dankzij de automatische stabilisatie blijft het comfort en de veiligheid van de bestuurder ten allen tijde gegarandeerd, zelfs op steile hellingen en ruwe ondergronden.

De BIBI 870-BL werd ontwikkeld met als basis de BIBI 850-BL met als grote verschil dat het werkplatform uitschuifbaar is tot een lengte van maar liefst 2,35 m.



DE GEGEVENS IN DEZE CATALOGUS ZIJN NIET BINNEND. ALMAC SRL BEHOUDT ZICH HET RECHT VOOR OM SPECIFICATIES TE WIJZIGEN ZONDER VOORAFGAANDE KENNISGEVING

**HERMANS**  
HEFTRUCKS

Beersebaan 71-2310 Rijkevorsel  
Tel.: 03/340.04.90  
Fax: 03/340.04.91  
www.hermans-heftrucks.be  
info@hermans-heftrucks.be

**ALMACRAWLER**