

Elektrische pallettruck 1.3 t

BT levio

W-series

LWE130



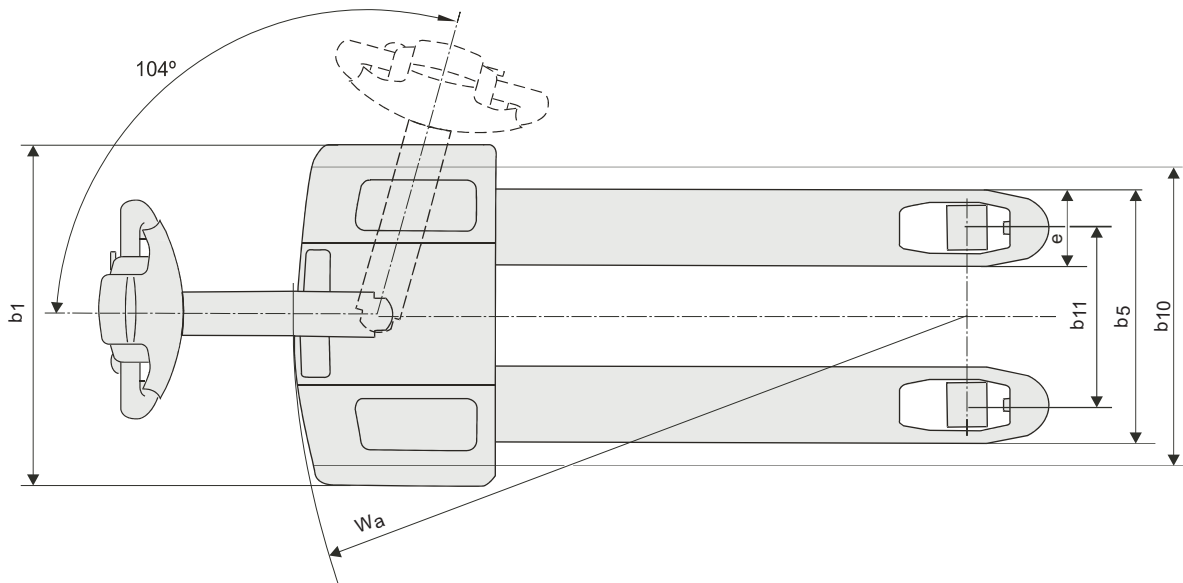
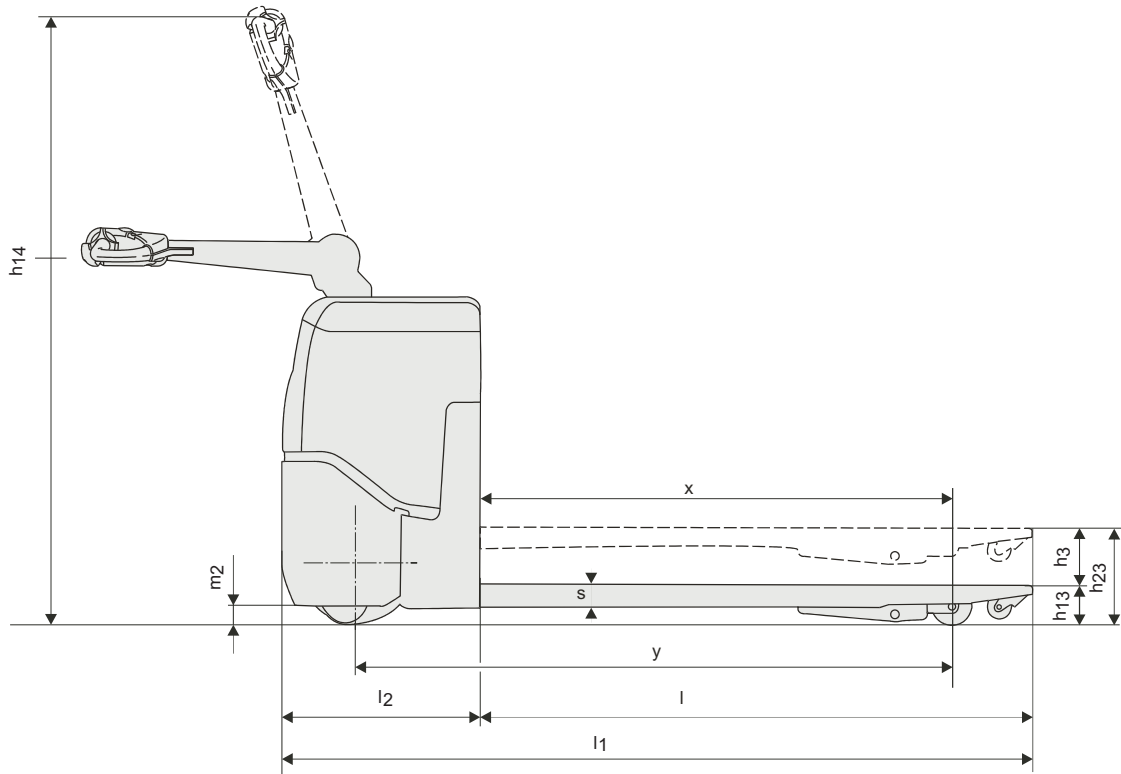
Pallettruck voor meelooptoepassingen

Specificatie voor industriële trucks					LWE 130
Identificatie	1.1	Prodcnt			BT
	1.2	Model			LWE 130
	1.3	Aandrijving			Elektr.
	1.4	Operatortype			Meelopende bestuurder
	1.5	Lastcapaciteit/nominale last	Q	kg	1300
	1.6	Lastzwaartepunt	c	mm	600
	1.8	Lastafstand, midden van vorkwiel tot voorkant van vorken	x	mm	937
	1.9	Wielbasis	y	mm	1199
	Gewicht	2.1	Gewicht inclusief batterij		kg
2.2		Asdruk, belast, aandrijf-/zwenk-/vorkwiel		kg	535/77/943
2.3		Asdruk, onbelast, aandrijf-/zwenk-/vorkwiel		kg	148/76/31
Wielen	3.1	Aandrijf-/zwenk-/vorkwiel			PU/PU/PU
	3.2	Wielgrootte, vooraan		mm	Ø250x60
	3.3	Wielgrootte, achteraan		mm	Ø85
	3.4	Bijkomende wielen (afmetingen)		mm	Ø100x40
	3.5	Wielen, aantal voorzijde/achterzijde (x=aangedreven wielen)			2-/x/2
	3.6	Spoorbreedte, vooraan	b ₁₀	mm	480
	3.7	Spoorbreedte, achterzijde	b ₁₁	mm	364
Afmetingen	4.4	Hefbeweging	h ₃	mm	120
		Hefhoogte	h ₂₃	mm	205
	4.9	Hoogte van stuurarm in rijpositie, min./max.	h ₁₄	mm	788/1270
	4.15	Hoogte, vork omlaag	h ₁₃	mm	85
	4.19	Totale lengte	l ₁	mm	1570
	4.20	Lengte tot voorkant van vorken (dikte, breedte per lepel en vorklengte)	l ₂	mm	420
	4.21	Totale breedte	b ₁	mm	700
	4.22	Vorkafmetingen	s/e/l	mm	76/205/1150
	4.25	Breedte over de vorken	b ₅	mm	520
	4.32	Tussenruimte met de grond, midden van wielbasis	m ₂	mm	34
	4.33	Gangpadbreedte voor pallets 1000x1200 overlans	A _{st}	mm	1673
	4.34	Gangpadbreedte voor pallets 800x1200 in de lengte	A _{st}	mm	1873
4.35	Draaicirkel	W _a	mm	1410	
Prestatie-gegevens	5.1	Rijsnelheid, met/zonder last		km/h	
	5.2	Hefsnelheid, met/zonder last		m/s	0,04/0,07
	5.3	Daalsnelheid, met/zonder last		m/s	0,04/0,04
	5.8	Max. hellingshoek, met/zonder last		%	5/10 ¹⁾
	5.10	Rijrem			Electromagnetisch
Elektrische motor	6.1	Maximaal vermogen aandrijfmoto S2 60 min		kW	0,5
	6.2	Maximaal vermogen hefmotor bij S3 15%		kW	1,2 ²⁾
	6.4	Batterijspanning, nominale capaciteit K _s		V/Ah	2x12/63
	6.5	Gewicht van de batterij		kg	2x23
Divers	8.1	Type aandrijving			Transistor, traploos
	8.4	Geluidsniveau bestuurder op oorhoogte volgens EN 12 053		dB(A)	66

1) Gemeten via normering TMHE

2) S3 4.5%

De prestaties en afmetingen van de truck zijn gebaseerd op nominale waarden. Hierop zijn enige afwijkingen mogelijk. De producten van BT Products AB en de technische gegevens van de producten kunnen zonder voorafgaand bericht worden gewijzigd.



Truck kenmerken:

- Compact en wendbaar
- BT Castor link systeem
- Onderhoudsvrije batterijen
- Ingebouwde lader

HERMANS
HEFTRUCKS

Beersebaan 71-2310 Rijkevorsel

Tel.: 03/340.04.90

Fax: 03/340.04.91

www.hermans-heftrucks.be

info@hermans-heftrucks.be

TP-Technical Publications, Sweden — 745200-360, version 3, 1304



TOYOTA MATERIAL HANDLING IN EUROPE, MANAGING THE TOYOTA AND BT MATERIALS HANDLING BRANDS IN EUROPE.

TOYOTA

MATERIAL HANDLING

stronger together