

EFL201

2000kg 4-wiel Li-Ion vorkheftruck



- 80 V Li-Ion batterij vorkheftruck ontworpen rond I/C geïmplementeerd chassis
- Grote bodenvrijheid en grote banden voor perfecte besturing en tractie in elke omgeving
- Geweldig ergonomisch ontwerp met ruime beenruimte, verstelbaar stuur en comfortabele kuipstoel
- Eenvoudige lay-out met gemakkelijke toegang tot de belangrijkste onderdelen voor praktisch onderhoud
- Nieuwe mast met onbelemmerd zicht voor een veilig gebruik
- Ruime keuze aan Li-Ion accu's en laders voor uiteenlopende toepassingen



Fabrikant			EP
Modelaanduiding			EFL201
Aandrijving			Elektrisch
Draagvermogen	Q	kg	2000
Lastzwaartepunt afstand	c	mm	500
Bedrijfgewicht		kg	2975
Hoogte, mast neergelaten	h1	mm	2020
Hefhoogte	h3	mm	3000
Hoogte, uitgeschoven mast	h4	mm	4028
Lengte tot voorkant vorken	l2	mm	2240
Totale breedte	b1/b2	mm	1080
Afmetingen vorken	s/e/l	mm	40x122x1070
Draaicirkel	Wa	mm	2078
Rijsnelheid, beladen/onbeladen		km/h	11/14
Hefsnelheid, beladen/onbeladen		m/s	0.25/0.3
Daalsnelheid, beladen/onbeladen		m/s	0.43/0.45
Max. hellingvermogen, beladen/onbeladen		%	12/15
Vermogen aandrijfmotor S2 60 min		kW	6
Accuspanning/nominale capaciteit		V/Ah	80/150

▣ KENMERKEN

■ 80V Li-ion batterij voor krachtige prestaties

De EFL201 maakt standaard gebruik van EP's eigen 80V/150Ah lithium-ion batterij en 80V/35A geïntegreerde lader, waardoor gebruikers kunnen profiteren van snel en eenvoudig opladen, emissievrije werking en onderhoudsvrij werken. Bovendien biedt de 80 volt motor een hogere energie-efficiëntie dan de gewone 48 volt motor, wat zorgt voor een geweldige productiviteit en prestaties.



■ Nieuw ontworpen mast voor beter zicht

De mast is nieuw ontworpen met minder olieslangen in het zicht. Bestuurders kunnen de vorkpunten, lading en omgeving altijd goed zien en goederen veilig vervoeren.



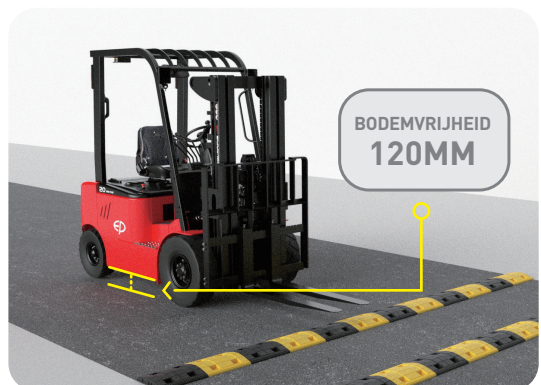
■ Ergonomische sterke punten voor bedieningscomfort

De EFL201 is ontworpen met een uitstekende ergonomie in gedachten. Het gaspedaal is 40 mm naar voren verplaatst voor meer beenruimte. In combinatie met het verstelbare stuurwiel en de comfortabele stoel, kunnen bestuurders daardoor moeiteloos werken en hun handlingcapaciteiten verbeteren.



■ Grote bodemvrijheid en waterbestendigheid

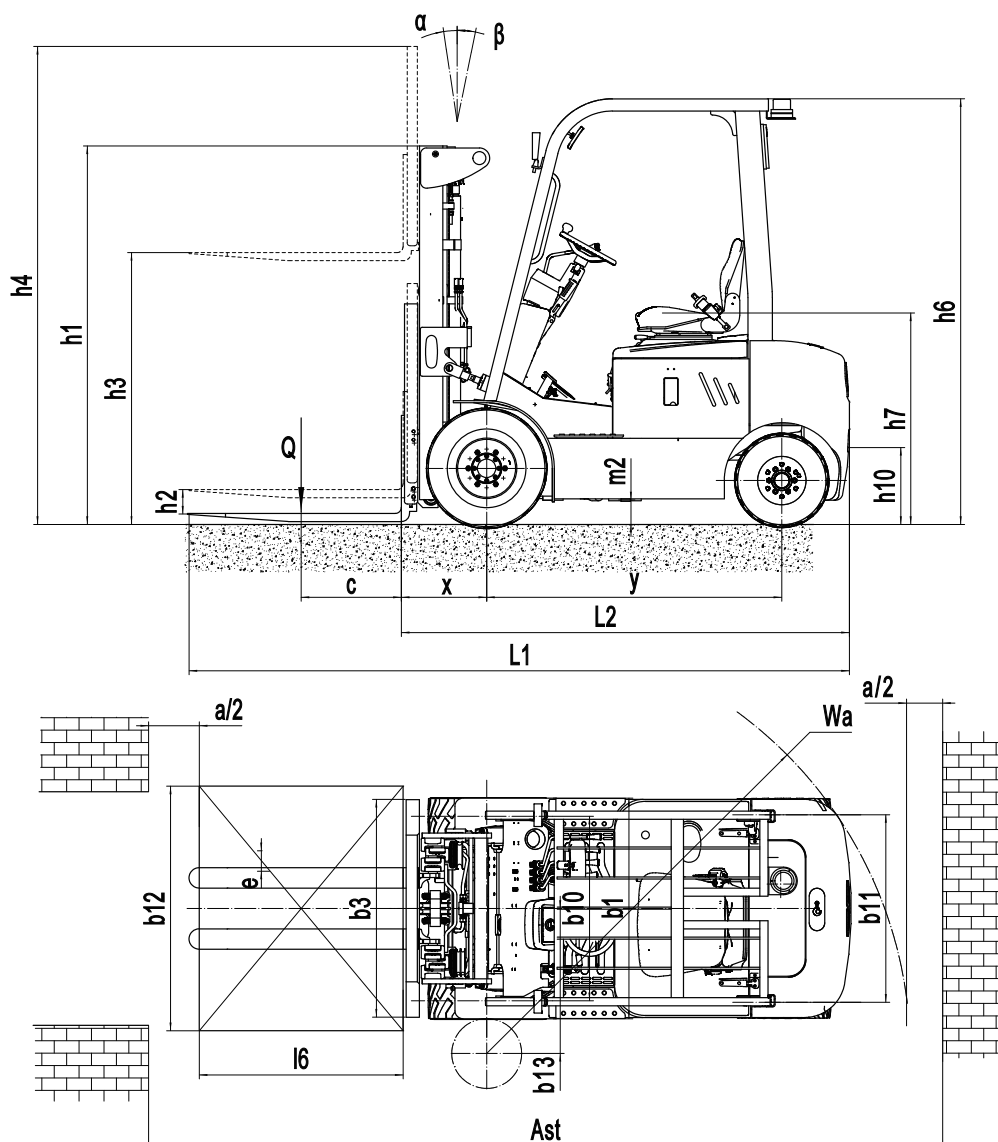
De EFL201 heeft een grote bodemvrijheid van 120 mm en massief rubberen banden, waardoor hij ook op oneffen oppervlakken kan worden gebruikt. Het waterbestendige ontwerp is ook bestand tegen alle weersomstandigheden en maakt het gemakkelijk om goederen buiten te vervoeren.



2000kg 4-wiel Li-Ion vorkheftruck EFL201

Onde rscheidende markering	1.1	Fabrikant			EP
	1.2	Modelaanduiding			EFL201
	1.3	Aandrijving			Elektrisch
	1.4	Type aandrijving			Zittend
	1.5	Laadvermogen	Q	kg	2000
	1.6	Lastzwaartepuntafstand	c	mm	500
	1.8	Lastafstand, hart aandrijf-as tot vork	x	mm	465.5
	1.9	Wielbasis	y	mm	1448
	Bedrijfsge wicht	2.1	Bedrijfsge wicht		kg
2.2		Asbelasting, belast voor/achter		kg	4610/365
2.3		Asbelasting, onbeladen voor/achter		kg	1270/1705
Banden/chassis	3.1	Type band			Massief rubber
	3.2	Bandenmaat, voor			6.5-10
	3.3	Bandenmaat, achter			5.00-8
	3.5	Wielen, aantal voor/achter (x=aangedreven wielen)		mm	2x/ 2
	3.6	Spoorbreedte, voor	b10	mm	905
	3.7	Spoorbreedte, achter	b11	mm	920
	Afmetingen	4.1	Neiging mast/vorkdrager voorwaarts/achterwaarts	α/β	°
4.2		Hoogte ingeschoven mast	h1	mm	2020
4.3		Vrije heffing	h2	mm	100
4.4		Heffhoogte	h3	mm	3000
4.5		Hoogte, uitgeschoven mast	h4	mm	4028
4.7		Hoogte beschermdak (cabine)	h6	mm	2080
4.8		Zithoogte/sta hoogte	h7	mm	1060
4.12		Hoogte sleepkoppeling	h10	mm	370
4.19		Totale lengte	l1	mm	3314
4.20		Lengte tot voorkant vorken	l2	mm	2240
4.21		Totale breedte	b1/b2	mm	1080
4.22		Afmetingen vorken	s/e/l	mm	40x122x1070
4.23		A,B Klasse/type vorkenbord A, B			2A
4.24		Breedte vorkenbord	b3	mm	1040
4.31		Bodemvrijheid, beladen, onder mast	m1	mm	115
4.32		Bodemvrijheid, midden wielbasis	m2	mm	120
4.34.1		Gangpadbreedte voor pallets 1000x1200 dwars	Ast	mm	3743.5
4.34.2		Gangpadbreedte voor pallets 800x1200 in de lengte	Ast	mm	3943.5
4.35		Draaicirkel	Wa	mm	2078
Prestatiegegevens	5.1	Rijsnelheid, beladen/onbeladen		km/h	11/14
	5.2	Hefsnelheid, beladen/onbeladen		m/s	0.25/ 0.3
	5.3	Daalsnelheid, beladen/onbeladen		m/s	0.43/ 0.45
	5.5	Trekkkracht dissel, beladen/onbeladen		N	--
	5.6	Max. trekkkracht dissel, beladen/onbeladen		N	10000
	5.8	Max. hellingvermogen, beladen/onbeladen		%	12/15
	5.10	Bedrijfsrem			Hydraulisch
5.11	Parkeerrem			Mechanisch	
Elektrische motor	6.1	Vermogen aandrijfmotor S2 60 min		kW	6
	6.2	Hefmotorvermogen bij S3 15%		kW	11
	6.4	Accuspanning/nominale capaciteit		V/Ah	80/150
	6.5	Gewicht batterij		kg	
Extra gegevens	8.1	Type rijbediening			AC
	10.5	Ontwerp van de besturing			Hydraulisch
	10.7	Geluidsrukniveau bij het oor van de bestuurder		dB(A)	70

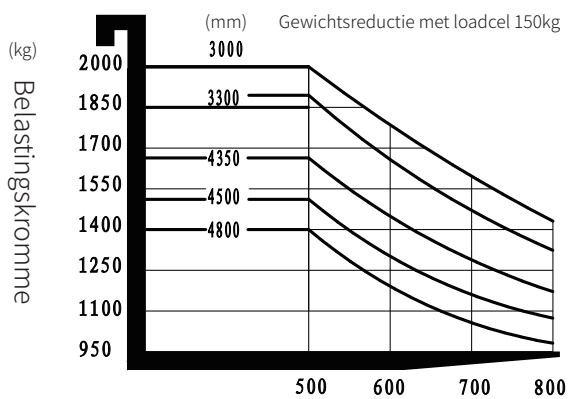
Als er verbeteringen zijn in technische parameters of configuraties, wordt er geen verdere kennisgeving gedaan. Het getoonde diagram kan niet-standaard configuraties bevatten.



Optie mast

Typen masten	Hefhoogte (h3) mm	Hoogte, mast			Hoogte, vrije heffing (h2)	
		Hoogte, mast neergelaten (h1) mm	Hoogte, mast uitgeschoven (h4)		Zonder rugleuning mm	Met rugleuning mm
			Niet-ondersteunde mm	Ondersteund mm		
Standaard duplex mast	2500	1770	3185	3528	100	100
	2700	1870	3385	3728	100	100
	3000	2020	3685	4028	100	100
	3300	2170	3985	4328	100	100
	3500	2270	4185	4528	100	100
	3600	2320	4285	4628	100	100
Triplex mast	4350	2035	5074	5378	1196	892
	4500	2085	5224	5528	1246	942
	4800	2185	5524	5828	1346	1042
	5000	2250	5724	6028	1411	1107

Lastcurve diagram



Optie

Nee.	Optionele items	EFL201
1.1	Afmeting vork	○122*40*920○122*40*1070○122*40*1150○122*40*1220 ○122*40*1370○122*40*1500○122*40*1600○122*40*1700○122*40*1820
1.4	Breedte vorkenbord	●1040mm○Ja en kan aangepast worden
1.5	Hoogte vorkenbord	●1028mm○Ja en kan aangepast worden
2.5	Materiaal voorwiel	○Massief○Niet-markerend massief
2.6	Materiaal achterwiel	○Massief○Niet-markerende massief
2.7	Capaciteit batterij	○80V150AH○80V205AH○80V280AH
2.8	Lader	○80V35A (geïntegreerd)○80V60A (geïntegreerd) ○80V65A○80V130A
2.9	Accu-indicator	●Met de tijd
2.10	Type zadel	○Regulier○Premium○Schorsing○Vering+Seatbelt logic switch
2.11	Hulpstukken	●Nee○Ingebouwde sidershifter○Externe sidershifter○Vorkversteller
2.13	Trekpen	●Ja
2.14	Elektrostatische ketting	●Ja
3.1	Inklapbare vork	●NeeJa en niet aangepast
3.5	Voorlicht	●LED
3.6	Achterlicht	●Nee○LED
3.7	Waarschuingslamp	●Ja
3.8	Stuurlamp	●Ja
3.9	Blauw licht	●Nee○2 voor○1 achter○2 voor + 1 achter
3.10	Waarschuingslicht omgeving	●Nee○rood, 1 links + 1 rechts
3.11	Achteruitkijkspiegel	●1 achteruitkijkspiegel ○Toevoeging achteruitkijkspiegel aan beide zijden
3.12	Hummer	●Ja
3.17	OPS-systeem	●Nee○Ja en niet aangepast
3.23	Bewaking op afstand	●Ja
4.3	Cabine	●Nee○Basis halve cabine○Upgrade halve cabine○Volledige cabine
4.9	Verwarming	●Nee ○Ja en niet aangepast
Opmerking: ●Standaard ○ Optioneel - Inconformiteit		