

SPIDER 18.90

ZELFRIJDENDE SPINHOOGWERKERS

Nieuwe *PRO* VERSIE

- Groot werkbereik
- Verminderde trilling en geluid
- Beschikbaar met Diesel KUBOTA motor
- Elektrische versie & versie met Li-Ion batterij beschikbaar op aanvraag

GEMAKKELIJK IN ONDERHOUD

- Eenvoudige toegang voor onderhoud
- Eenvoudige bediening



PL / **TFORM**
B A S K E T

SERIE SPIDER 18.90

GROOTSE PRESTATIES

1. Veelzijdiger dankzij fly jib

- De FLY JIB heeft 2 grote voordelen, ze zorgt voor een groter werkbereik en maakt een vlotte bediening van de werkkooi mogelijk.
- De fly jib met 160° rotatie biedt meer mogelijkheden en flexibiliteit. Dit vergroot het werkgebied en maakt het eenvoudiger om op anders onbereikbare plaatsen te komen.



2. Oog voor detail

- Compact design & onderdelen van de beste kwaliteit - betrouwbaar en robuust.
- Alle componenten volledig afgeschermd door metalen kappen tegen vallende voorwerpen.
- Aansluitingen voor lucht, water en elektriciteit in de kooi.
- In verschillende posities af te stempelen stabilisatoren verhogen de bodenvrijheid.



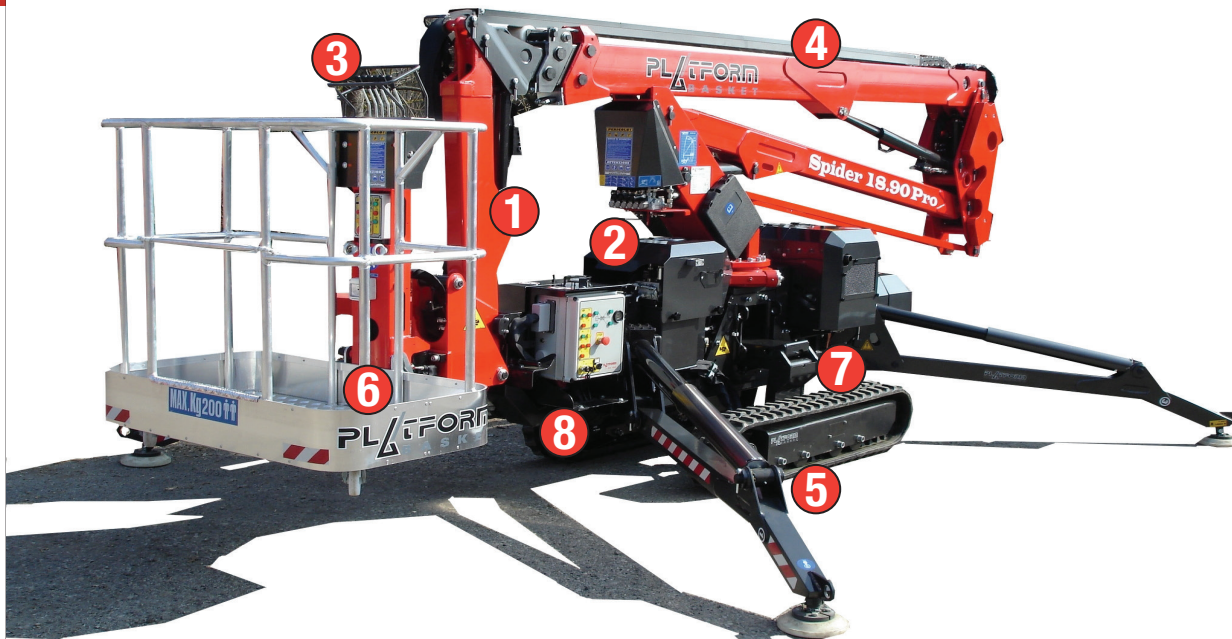
3. Gebruiksvriendelijk

- Vlotte hydraulische hendelbediening.
- Radiografische bediening met reservebatterij en lader op aanvraag.
- Het systeem is uitgerust met een reservekabel zodat de operator ook nog met de machine kan rijden in geval van een lege radio batterij of in gebieden waar radiogolven niet toegestaan zijn.



4. Automatische reikwijdte controle systeem

- Dit veiligheidssysteem reduceert automatisch de reikwijdte door de stabiliteit en de kooibelasting te monitoren.
- Het maakt het de machine mogelijk op de maximum werkhoogte te werken met 200 kg. hefvermogen.



5. Dubbele rijsnelheid

- De Spider 18.90 kan worden uitgerust met dubbele rijsnelheid. Een snelheid tot 2,5 km/u garandeert een vlotte rit bij aandrijving met verbrandingsmotor.
- Ook bij aandrijving door batterijen of 110 VAC, zorgt de hoge snelheid selectie nog voor een goede rijsnelheid.



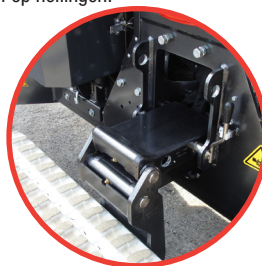
6. Snel los te koppelen en verwisselbare kooi

- De aluminium kooi is makkelijk los te koppelen.
- Zelfs met kooirotatie kan de kooi eenvoudig worden losgekoppeld met behulp van twee wielen.
- Alle afneembare kooien zijn verbonden met de steun zonder uitstekende delen onder de kooi.



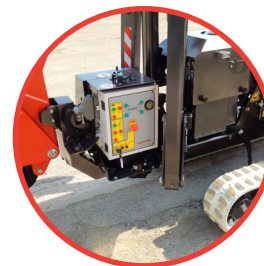
7. Variable rupsbreedte zonder hydrauliek

- Een exclusief onderstel, ontworpen door Platform Basket, maakt het mogelijk de rupsen in of uit te schuiven voor extra stabiliteit tijdens het rijden.
- Met ingeschoven smalle rupsen is de machine 0,78 m. breed en minder dan 2,00 m. hoog.
- Met de rupsen breed versteld beschikt deze spinhoogwerker over een uitstekende terreinligging off-road of op hellingen.

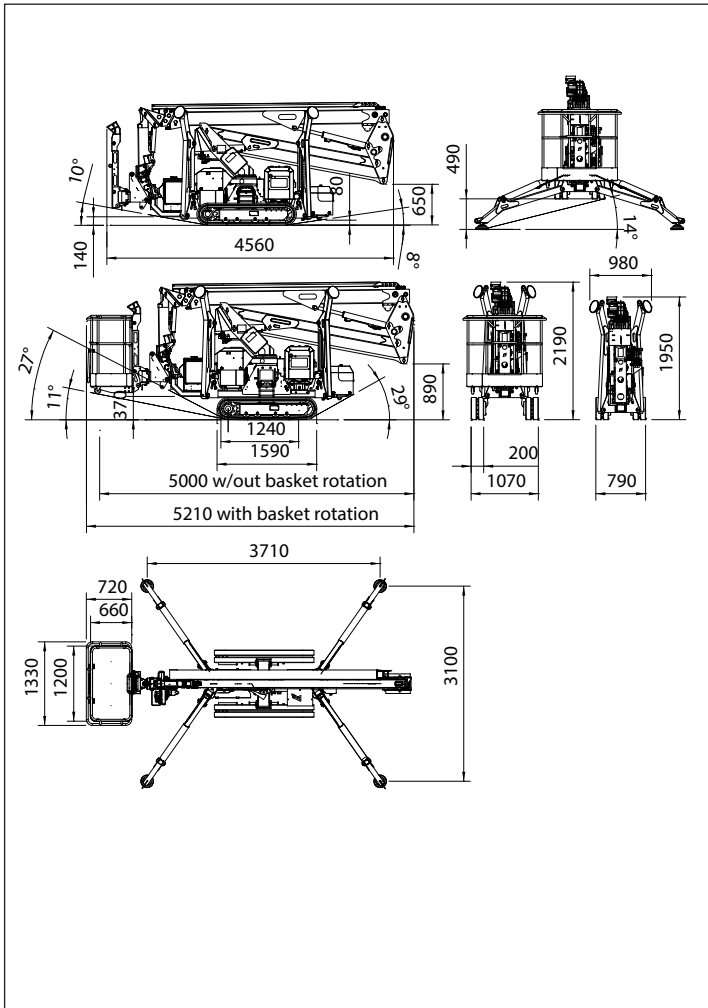


8. Elektronische niveaumeter

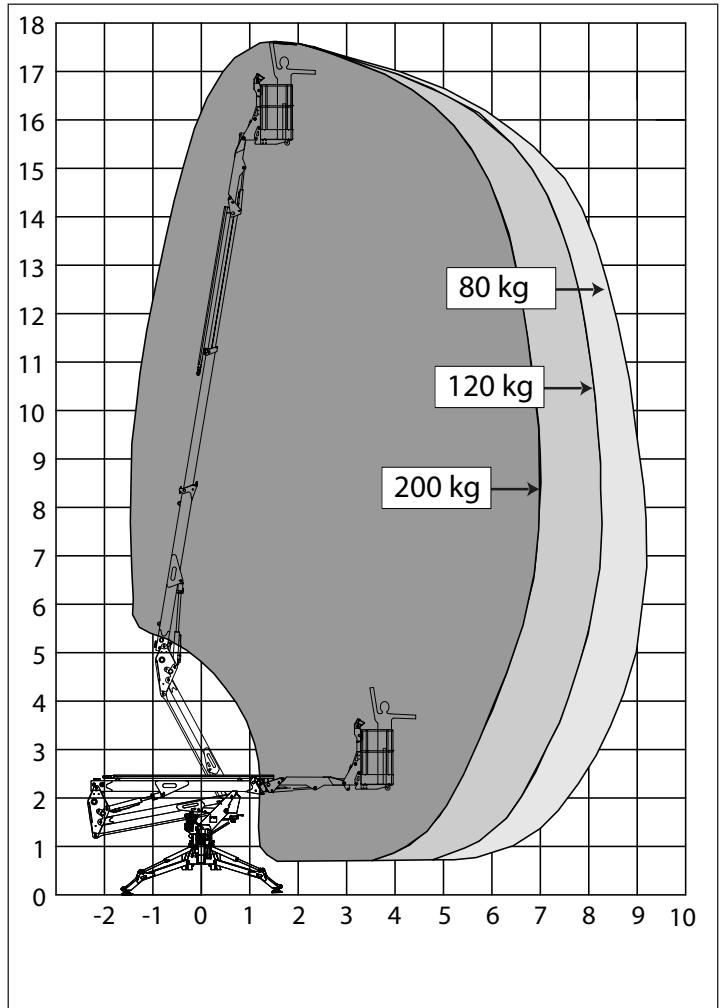
- Een zeer nauwkeurige niveaumeter, op het onderstel geplaatst, laat enkel bewegingen van het werkplatform toe wanneer de helling niet meer dan 1,5° bedraagt.
- In het bijzonder nuttig voor de verhuurindustrie.



AFMETINGEN



WERKBEREIK



GEBRUIK



SERIE SPIDER 18.90

TECHNISCHE GEGEVENS		VERSIE	
		STD	E
Max werkhooft	m	17,60	
Max platformhooft	m	15,60	
Max reikwijdte	m	9,20	
Rotatie	°	360	
Afm. kooi (standaard versie)	m	1,30 x 0,70	
Kooirootatie	°	70 + 70	
Max kooicapaciteit (2 personen)	Kg	200	
Lengte ingeklapt (met losgekoppelde kooi)	m	5,00	
	m	4,36	
Min breedte ingeklapt	mm	780	
Min hoogte ingeklapt	mm	1950	
Voetafdruk steunpoten	m	3,00 x 3,63	
Max hellingsgraad	° / %	16° (29%)	
Max zijdelingse hellingsgraad	° / %	17° (31%)	
Max rijsnelheid (traag/snel)	Km/u	1,5 / 2,5	0,8 / 1,5
GEWICHTEN		STD	E
Gewicht in werkende toestand*	Kg	2.350*	2.500*
Gronddruk ingeklapte machine (smalle rupsen)	KN/m²	3,69	
Gronddruk op steunpoten	KN/m²	2,25	
Max puntbelasting	KN	17,50	
AANDRIJVING		STD	E
iGX Honda motor (benzine)	pk/tpm¹	13/3600	--
Z482 Kubota motor (diesel)	pk/tpm¹	13/3200	--
Elektrische motor 230Vac/50Hz	KW / pk	2,20 / 3	2,20 / 3
110Vac/60Hz	KW / pk	1,50 / 2	1,50 / 2
Elektrische motor 24Vdc	KW / pk	-	3,5 / 4,8
Batterij capaciteit 24Vdc Loodzuur	Ah	-	210
24Vdc Lithium-Ion	Ah	-	300
Batterijlader (Loodzuur)	Ah	-	45
Batterijlader (Lithium/Ion)	Ah	-	100 / 45

* Sommige gewichten kunnen verschillen naargelang de gekozen opties

STANDAARD UITRUSTING	VERSIE	
	STD	E
Dubbele knikarm met telescopische bovenarm en fly jib	•	
Honda iGX390 verbrandingsmotor (diesel op aanvraag)	•	--
Evenredige rijsnelheid met traploze snelheidsverstelling	•	
Hydraulische hendelbediening	•	
Stabilisatie met elektronische nivelleringsensor (max 1,5°)	•	
Alle onderdelen zorgvuldig beschermd tegen vallende voorwerpen	•	
Lichte eenvoudig los te koppelen aluminium kooi	•	
Aansluiting voor lucht, water en 230Vac stopcontacten in de kooi	•	
Hydraulische kooirootatie 80° + 80°	op aanvraag	•
Uitschuifbaar onderstel met diagonale opstelling	•	
Batterijen 24Vdc, elektrische accu voor binnengebruik	--	•
Batterijlader 24Vdc met stroomschakelaar	--	•
Monofasige elektrische pomp 230Vac/110Vac voor binnengebruik	•	
Ingebouwde storingsdiagnose	•	
EXTRA'S - OP AANVRAAG		
Non marking rupsen	•	STD
Dubbele rijsnelheid hydraulisch systeem (traag/snel)	•	STD
Vloeistofgekoelde tweecilinder Kubota Z482 dieselmotor met automatische snelheidsbegrenzer	•	--
Radiografische bediening met batterijlader, reservebatterij en reservekabel	•	
Elektrische accu voor noodafdeling(12Vdc)	•	--
Éénpersoonskooi	•	
Grote stempelplaten voor zachte grond (diam.330 mm)	•	
Losse stempelplaten 4 x (40 x 40 cm) in houder	•	
Coldstore olie kit	•	
Biologisch afbreekbare hydraulische olie	•	
Werkklamp in de kooi	•	
Lithium-Ion accu voor een langere werkcyclus	--	•
VOLDOET AAN		
EUROPA: EN280 - AUSTRALIË: AS1418 - CANADA: CS-B354		

STD

 + 

- Verbrandingsmotor
- Elektrische pomp monofasig 230/110 Vac

E - ELEKTRISCH

 + 

- Elektrische pomp monofasig 230/110 Vac
- Elektrische pomp 24Vdc met batterijen



HERMANS
HEFTRUCKS

Beersebaan71-2310 Rijkevorsel
Tel.: 03/340.04.90
Fax: 03/340.04.91
www.hermans-heftrucks.be
info@hermans-heftrucks.be