

SERIE

NL

SPIDER 27.14

ZELFRIJDENDE SPINHOOGWERKERS

Uiterst betrouwbaar, compact en flexibel in gebruik

- Slechts 88 cm. breed om door een enkele deur te passen
- Automatische stabilisatie
- Automatisch opslagapparaat
- Snel te bedienen voor verschillende handelingen

GEMAKKELIJK IN ONDERHOUD

- Eenvoudige toegang voor onderhoud
- Boorddiagnosesysteem
- Assistentie vanop afstand op aanvraag



PL / **TFORM**
B A S K E T

SERIE SPIDER 27.14

GROOTSE PRESTATIES

1. Uitgerust met met dubbele pantograaf met telemast en fly jib

- 10 m 'Up & Over' werkruimte.
- Eenvoudige heffing van de kooi met behoud van een constante afstand van de muur.
- Onbeperkte werkhoogte van 27m.



2. Gebruiksvriendelijk

- Proportionele, vlotte en precieze bewegingen.
- Automatisch reikwijdte systeem dat de gebruiker een gevoel laat ervaren van stabiliteit, betrouwbaarheid en volledige controle.
- Radiografische besturing, met een knop snel/traag voor het rijden, automatische herstelknop, standaard automatische stabilisatie en zelftest. Het systeem is uitgerust met een reservekabel.



3. Oog voor detail

- Compact design & onderdelen van de beste kwaliteit - betrouwbaar en robuust.
- Aansluitingen voor lucht, water en elektriciteit in de kooi.
- In verschillende posities af te stempelen stabilisatoren verhogen de bodemvrijheid.
- Alle componenten volledig afgeschermd door metalen kappen tegen vallende voorwerpen.



4. Regelbare zijdelingse stempels

- Asymmetrisch stabiliteitssysteem dat toelaat de stempelvoeten onafhankelijk te positioneren en de zijdelingse reikwijdte te monitoren.
- 400° rotatie mogelijk met 230 kg. kooibelasting.



5. Automatische reikwijdte controle systeem

- Dit veiligheidssysteem reduceert automatisch de reikwijdte door de kooibelasting te monitoren.
- Het maakt het de machine mogelijk op de maximum werkhoogte te werken met 230 kg. hefvermogen.



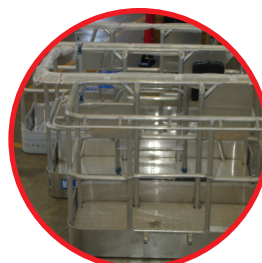
6. Wagenparkbeheer en diagnose vanop afstand (Optie)

- De diagnose vanop afstand biedt een waaier van unieke voordelen, waaronder rechtstreekse communicatie over op te volgen acties zodat u direct beslissingen kan nemen.
- Proactieve diagnose en planningshulp voor herstellingen met gedetailleerde analyse van kritieke foutcodes en software update.
- Dankzij de GPS locator weet je precies waar je spider staat.



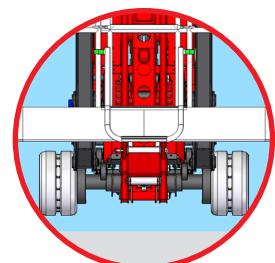
7. Snel los te koppelen en verwisselbare kooi

- De aluminium kooi van 1,80 m. breed is makkelijk los te koppelen.
- Kooirotatie 90°+90°.
- Elektrische sensor die aangeeft of de operator de installatie correct heeft uitgevoerd. (nieuwe EU normen).

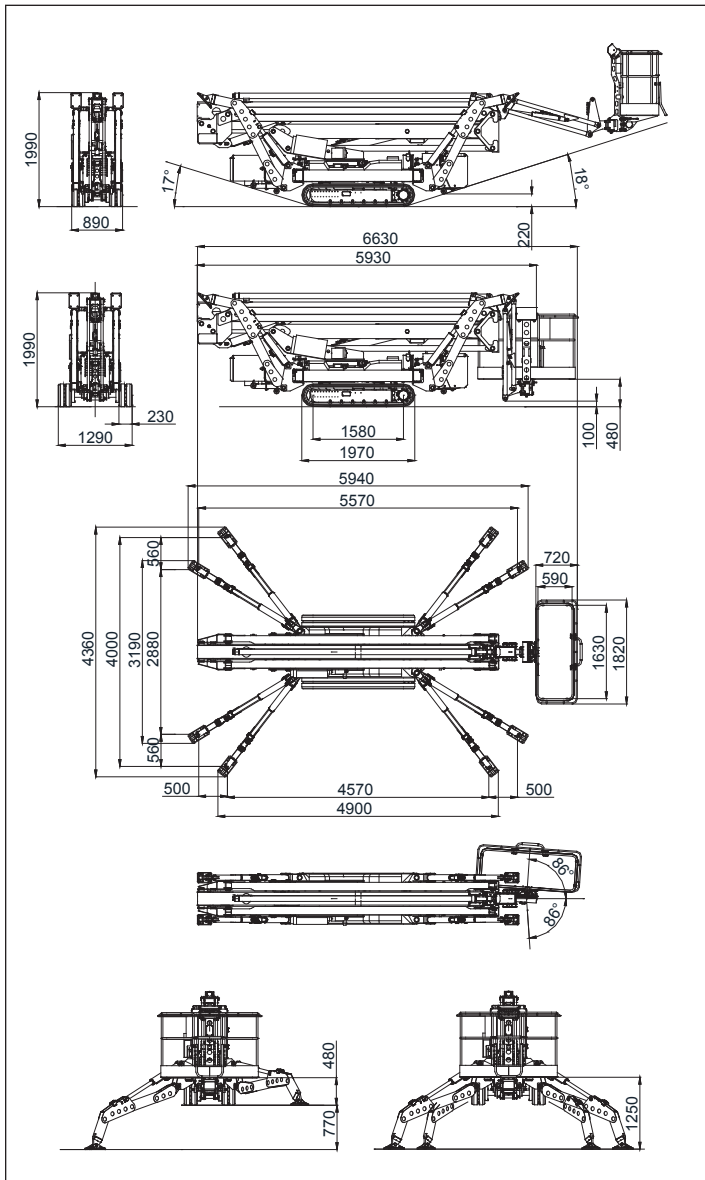


8. Hydraulisch verbreedbare rupsen

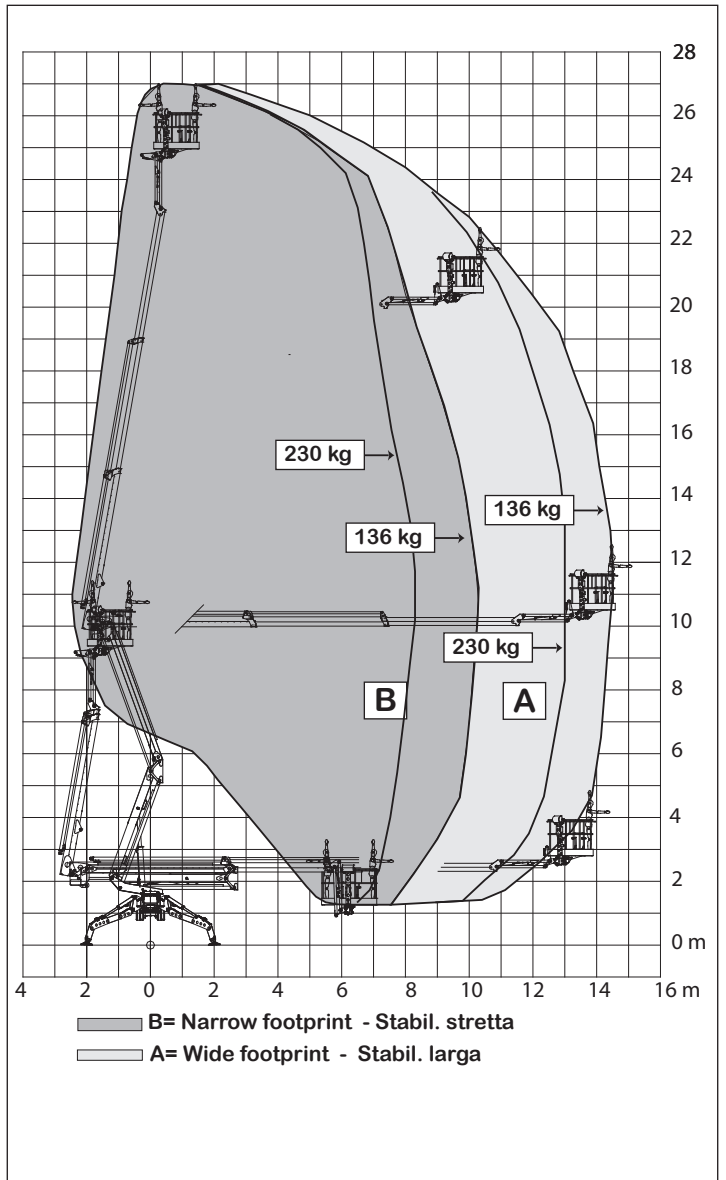
- Brede rupsen 1,29 m. voor buitengewone stabiliteit tijdens het rijden.
- Enorm flexibel bij smalle doorgangen met een breedte van slechts 0,88 m. met ingeschoven smalle rupsen.
- Dubbele rijsnelheid tot 2,00 km/u., ideaal voor een betere mobiliteit bij elektrische aandrijving.



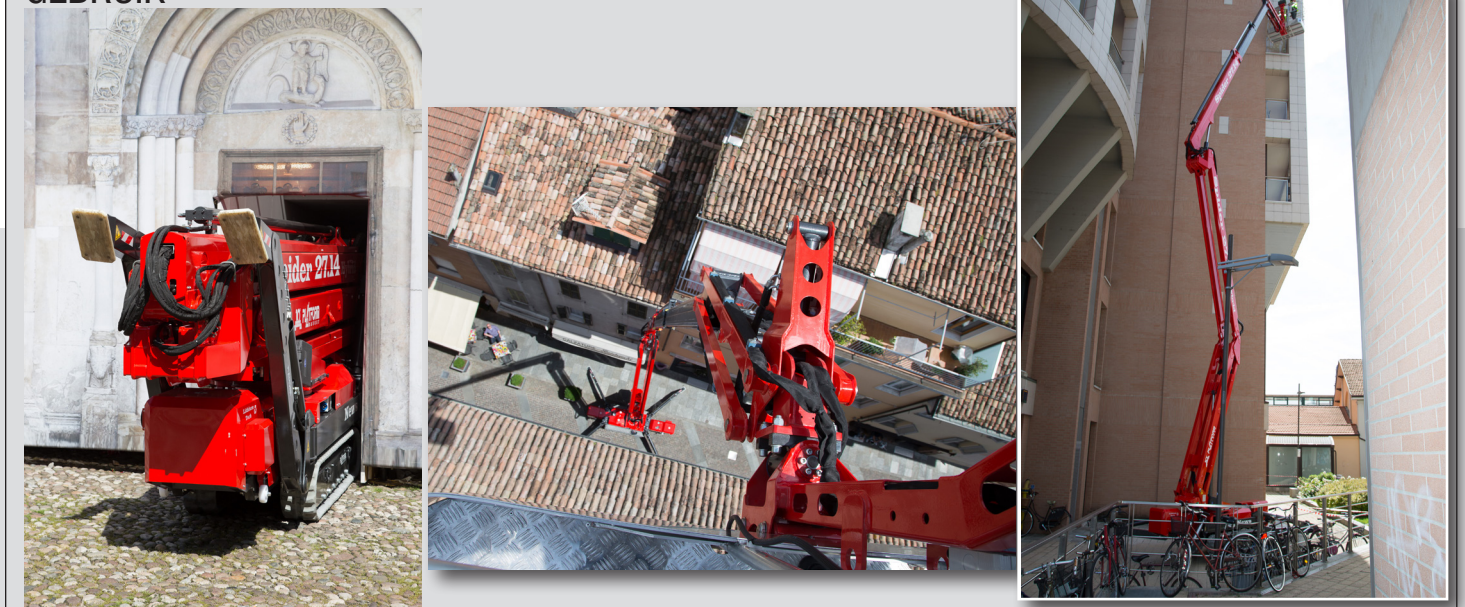
AFMETINGEN



WERKBEREIK



GEBRUIK



SERIE SPIDER 27.14

TECHNISCHE GEGEVENS		VERSIE		
		STD	E	ED
Max werkhoogte	m	27,01		
Max platformhoogte	m	25,01		
Max reikwijdte	m	15,11		
Rotatie	°	360		
Afm. kooi (standaard versie)	m	1,80 x 0,80		
Kooirotatie	°	86 + 86		
Max kooicapaciteit (2 personen)	Kg	230		
Lengte ingeklapt (met losgekoppelde kooi)	m	6,71		
	m	5,93		
Min breedte ingeklapt	m	0,89		
Min hoogte ingeklapt	m	1,99		
Voetafdruk steunpoten	m	breed 4,00 x 4,57		
	m	smal 2,88 x 5,57		
Max hellingsgraad	°/%	17 (31%)		
Max zijdelingse hellingsgraad	°/%	17 (31%)		
Max rijsnelheid	Km/u	2,0	1,2	2,0
GEWICHTEN		STD	E	ED
Gewicht in werkende toestand*	Kg	5000*	5120*	5200*
Gronddruk ingeklapte machine (smalle rupsen)	KN/m ²	5,11	5,42	5,42
Gronddruk op steunpoten	KN/m ²	2,68	2,84	2,84
Max puntbelasting	KN	31,9	33,8*	33,8*
AANDRIJVING		STD	E	ED
D902 Kubota motor (diesel)	pk/tpm	22/3600	-	22/3600
Elektrische motor 230Vac	pk/Volt	3/230	3/230	-
Elektrische motor 24Vdc	pk/Volt	-	7,4/24	7,4/24
Batterij capaciteit 24Vdc Lithium-Ion	Ah	-	400	400
Batterijlader (Lithium/Ion)	Ah	-	100/50	100/50

* Sommige gewichten kunnen verschillen naargelang de gekozen opties

STANDAARD UITRUSTING	VERSIE		
	STD	E	ED
Dubbele knikarm met telescopische bovenarm en fly jib	•		
Alle bewegingen radiografische gestuurd	•		
Hydraulisch verbreedbare rupsen	•		
Dubbele rijsnelheid (traag/snel)	•		
Drievoudige stabilisatie opstelling en automatische reikwijdte controle zonder rotatiebeperkingen	•		
Radiografisch gestuurde automatische stabilisatie	•		
Automatische herstelknop	•		
Lichte eenvoudig los te koppelen aluminium kooi	•		
Reservebatterijen afstandsbediening (2 voorzien, incl. lader)	•		
Alle onderdelen zorgvuldig beschermd tegen vallende voorwerpen	•		
Leidingen en kabels volledig beschermd in de giek	•		
Stopcontacten in de kooi 230/110Vac	•		
Aansluiting voor lucht en water in de kooi (hoge druk)	•		
Diesel KUBOTA watergekoelde motor	•	---	•
Elektrische pomp 380Vac/3p/15pk voor binnengebruik	•	•	-
Batterijen 24Vdc/420Ah, elektrische accu voor binnengebruik	---	•	•
Batterijlader 24Vdc met stroomschakelaar	---	•	•
Fasewisselaar en elektronisch waarschuwingssysteem	•	•	---
EXTRA'S - OP AANVRAAG	STD	E	ED
Non marking rupsen	•		
Elektrische accu voor noodafdeling(12Vdc)	•	---	---
Windmeter om max windsnelheid te bewaken	•		
Werkklamp in de kooi	•		
Wagenparkbeheer en diagnose vanop afstand	•		
Coldstore olie kit	•	---	•
Losse stempelplaten 4 x (40 x 40 cm) in houder	•		
Los te koppelen aluminium kooi 1,80 x 0,80 m breed	•		
Los te koppelen aluminium kooi 2,20 x 0,80 m breed	•		
INTERCOM toestel van in de kooi tot op de grond	•		
Lithium-ion accu voor een langere werkcyclus	---	•	•
VOLDOET AAN			
EUROPA: EN280 - AUSTRALIË: AS1418 - CANADA: CS-B354			

STD

- Verbrandingsmotor
- Elektrische pomp monofasig 230/110 Vac

E - ELEKTRISCH

- Elektrische pomp monofasig 230/110 Vac
- Elektrische pomp 24Vdc met batterijen

ED - HYBRIDE

- Verbrandingsmotor
- Elektrische pomp 24Vdc met batterijen



Beersebaan71-2310 Rijkevorsel
 Tel.: 03/340.04.90
 Fax: 03/340.04.91
www.hermans-heftrucks.be
info@hermans-heftrucks.be