

JIBBI 1250 EVO

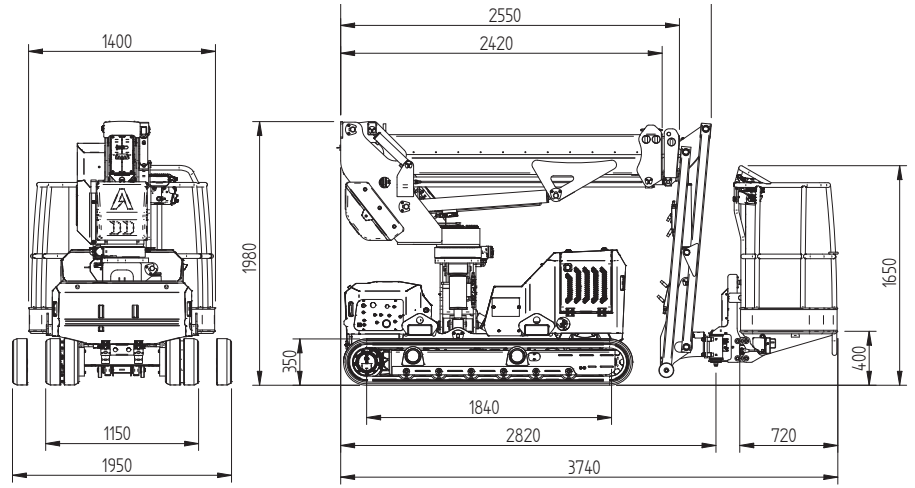
ALLE AFMETINGEN EN DOORRIJHOOGTES
ZIJN STEEDS OP AANVRAAG,
ONGEACHT DE VERMELDE AFMETINGEN
IN DEZE TECHNISCHE FICHE



JIBBI 1250 EVO

JIBBI is de nieuwe
telescopische hoogwerker
op rupsen van AlmaCrawler

**JIBBI is the new crawler
telescopic boom by AlmaCrawler.**



Gepatenteerde innovaties

Nieuwe Dynamic Work
Performance (DWP by Almac)

Geïntegreerd rupsonderstel met
nieuw Safe-lock System

Patent pending innovations

New Dynamic Work Performance
(DWP by Almac)

Undercarriage integrated by new
Safe-lock System



Afstandsbediening met kabel
van AUTECH
Cable remote console by
AUTECH



Eigenschappen Features

- Diesel Yanmar motor, 3 cilinders (14,1kW - 19,2 PK)
- Rotatie 240°
- Kooirotatie +/- 70°
- Integrated Drive System (bediening met één joystick)
- Yanmar Diesel Engine, 3 Cylinders (14,1kW - 19,2 HP)
- 240° Slewing ring rotation
- Basket rotation kit +/- 70°
- Integrated Drive System (using single joystick)

Ultrasoon anti-botssysteem

Ultrasonic anti-collision system



Gelijktijdig nivelleren op twee assen
Mixed slope levelling

**Automatic & Dynamic Levelling
Pro-Active Levelling**

Technische gegevens

JIBBI 1250 EVO

Technical data

Max werkhoogte	12,2 m	Max working height
Max platformhoogte	10,2 m	Max height basket floor
Rijhoogte	8,0 m	Moving height
Max reikwijdte (lading 80 kg)	7,0 m	Max outreach (load 80 kg)
Max reikwijdte (lading 230 kg)	5,4 m	Max outreach (load 230 kg)
Draaihoek	+/- 120°	Rotation angle
Afmetingen kooi	1,4 x 0,7 m	Basket size
Kooirotatie	+/- 70°	Basket rotation angle
Min capaciteit kooi	80 kg	Min basket capacity
Max capaciteit kooi	230 kg	Max basket capacity
Lengte ingeklapt (met losgekoppelde kooi)	3,7 (3,0) m	Length in stowed position (with detached basket)
Min breedte ingeklapt	1,15 m	Min width in stowed position
Max werk breedte	1,95 m	Max working width
Min hoogte ingeklapt	1,98 m	Min height in stowed position
Overlangse nivellering	+/- 15°	Longitudinal leveling
Zijdelingse nivellering	+/- 15°	Lateral leveling
Max hellingsgraad	30°	Max gradeability
Max zijdelingse hellingsgraad	20°	Max side gradeability
Max rijsnelheid	2,5 km/h	Drive speed (fast)
Veiligheidssnelheid	0,3 km/h	Security speed

Gewichten

Weights

Gronddruk	3,77 kN/m ²	Traffic load
Eigen gewicht	2850 kg	Total weight

Aandrijving

Power

Yanmar 3TNM68-AS diesel motor	14 kW - 19,2 Hp	3TNM68 -AS Yanmar engine (diesel)
-------------------------------	-----------------	-----------------------------------

Extra's op aanvraag

Extras - On Demand

Non marking rupsen	-	Non-marking tracks
Elektrische pomp 220V-2,2Kw / 50Hz	-	Electric pump 220V-2,2KW / 50Hz
Radiografische afstandsbediening	-	Radio remote control
Arctisch smeermiddel voor koude weersomstandigheden	-	Arctic lubricant for cold climate



Compacte afmetingen

Compact dimensions

Afneembare werkkooi

Removable basket

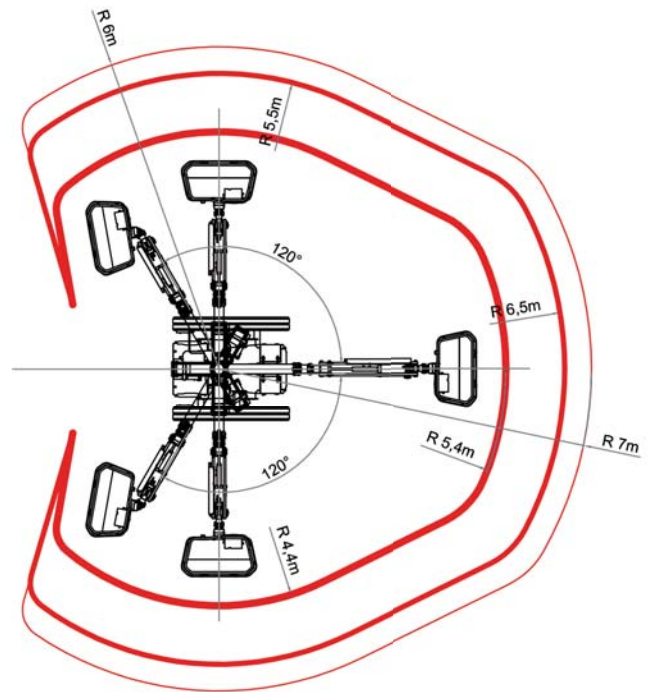
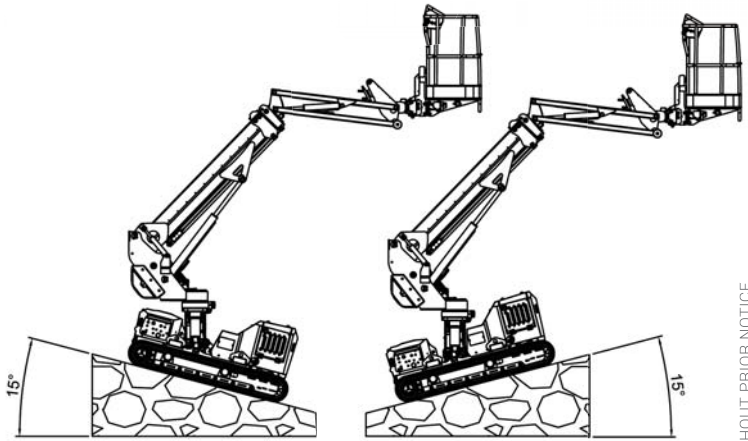
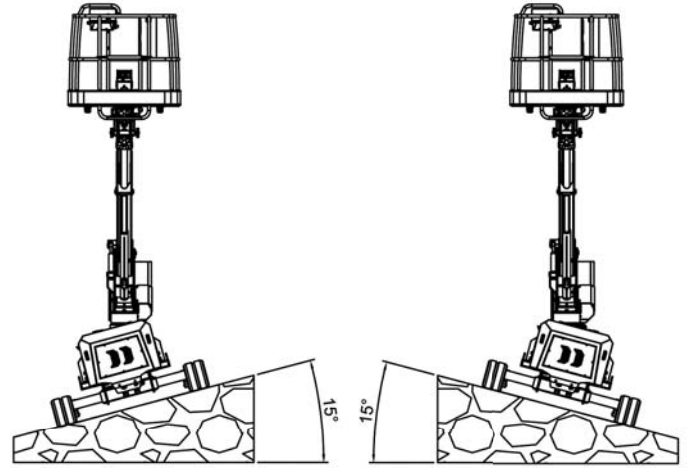
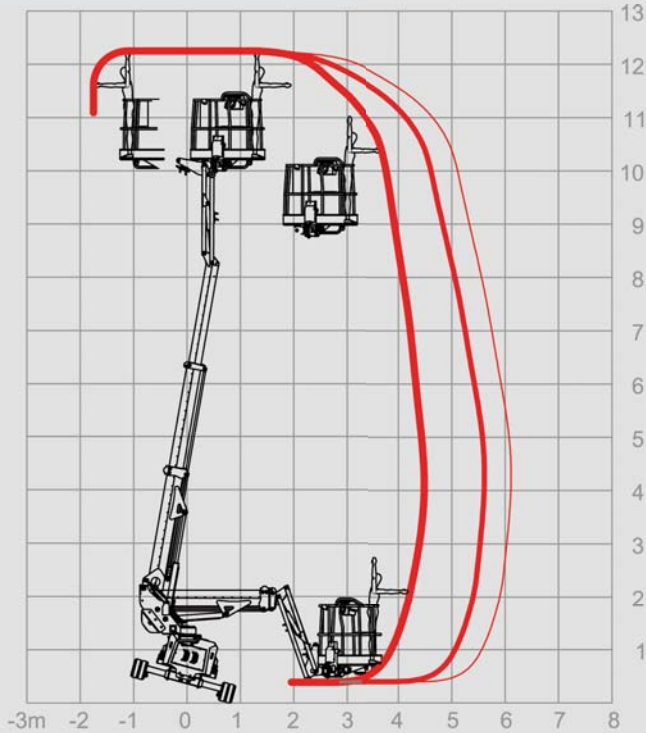
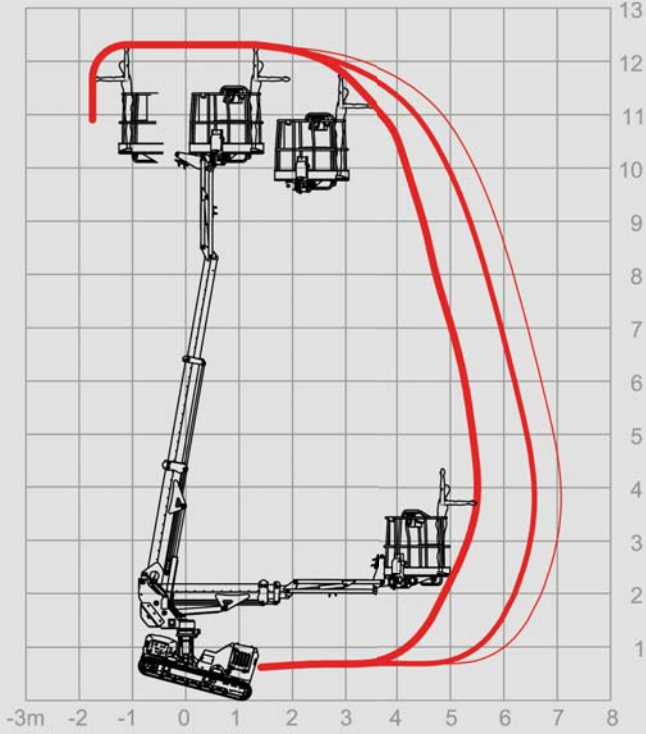


ALMACRAWLER

JIBBI 1250 EVO

12.2m	230kg	19.2Hp	$\pm 15^\circ$	2.5km/h	$\pm 15^\circ$
MAX. W.H.	CAPACITY	POWER	LONG. LEVEL.	SPEED	LATER. LEVEL.

- 80 kg
- 120 kg
- 230 kg



HERMANS
HEFTRUCKS

ALMACRAWLER