

ALLE AFMETINGEN EN DOORRIJHOOGTES
ZIJN STEEDS OP AANVRAAG,
ONGEACHT DE VERMELDE AFMETINGEN
IN DEZE TECHNISCHE FICHE

Reachtruck 1.6 ton

BT reflex

B-serie

RRE160B



TOYOTA

MATERIAL HANDLING

Reachtruck

Truck specificaties					RRE160B	
Identificatie	1.1	Producent			BT	
	1.2	Model			RRE160B	
	1.3	Aandrijving			Elektrisch	
	1.4	Type besturing			Zittend	
	1.5	Lastafstand/nominale last	Q	kg	1600	
	1.6	Lastzwaartepunt	c	mm	600	
	1.8	Lastafstand, midden van steunpootwiel tot voorkant van vork	x	mm	343	
	1.9	Wielbasis	y	mm	1440	
	Gewicht	2.1	Bedrijfsgegewicht met batterij		kg	2951
2.3		Asdruk, ingetrokken mast zonder last, aandrijfwiel/steunpootwiel		kg	1804/1147	
2.4		Asdruk, uitgeschoven mast met last, aandrijfwiel/steunpootwiel		Kg	492/4068	
2.5		Asdruk, ingetrokken met last, aandrijfwiel/steunwiel		Kg	1489/3070	
Wielen		3.1	Aandrijf-/steunpootwiel			Vulkollan®
	3.2	Wielgrootte, vooraan		mm	Ø 330	
	3.3	Wielgrootte, achteraan		mm	Ø 280	
	3.5	Wielen, aantal vooraan/achteraan (x=aangedreven wielen)			1x/2	
	3.7	Spoorbreedte, achteraan	b ₁₁	mm	1134	
	Afmetingen	4.1	Vorkkanteling, omhoog/omlaag	α/β	deg	4°/-2°
		4.2	Doorrijhoogte, mast omlaag	h ₁	mm	2182
4.3		Vrije heffing	h ₂	mm	1550	
4.4		Hefbeweging	h ₃	mm	4760	
		Hefhoogte	h ₂₃	mm	4800	
4.5		Maximale bouwhoogte	h ₄	mm	5432	
4.7		Hoogte beschermdak (cabine)	h ₆	mm	2153	
4.8		Zithoogte	h ₇	mm	1075	
4.10		Hoogte van steunpoten	h ₈	mm	245	
4.15		Hoogte vorken in laagste stand	h ₁₃	mm	40	
4.19		Totale lengte	l ₁	mm	2436	
4.20		Lengte tot voorkant van vorken	l ₂	mm	1286	
4.21		Totale breedte	b ₁	mm	1270	
4.22		Vorkafmetingen	s/e/l	mm	40/100/1150*	
4.23		Vorkwagen ISO 2328, klasse/type A, B			II A	
4.24		Breedte vorkwagen	b ₃	mm	850	
4.25		Breedte over vorken	b ₅	mm	250-738	
4.26		Afstand tussen steunpoten	b ₄	mm	900	
4.28		Reachbeweging	l ₄	mm	541	
4.31		Bodemvrijheid, gemeten onder de mast	m ₁	mm	70	
4.32		Bodemvrijheid, midden van wielbasis ¹⁾	m ₂	mm	70	
4.33		Gangpadbreedte voor pallets 1000 x 1200 overlans	A _{st}	mm	2758	
4.34		Gangpadbreedte voor pallets 800 x 1200 in de lengte	A _{st}	mm	2814	
4.35	Draairadius	W _a	mm	1668		
4.37	Lengte over steunpoten	l	mm	1828		
Prestatiegegevens	5.1	Rijsnelheid, met/zonder last		km/h	10,0/10,0**	
	5.2	Hefsnelheid, met/zonder last		m/s	0,28/0,43	
	5.3	Daalsnelheid, met/zonder last		m/s	0,52/0,52	
	5.4	Reachsnelheid, met/zonder last		m/s	0,20/0,20	
	5.8	Max. hellingshoek, met/zonder last		%	11/18	
	5.10	Rijrem			Elektrisch	
Elektrische motor	6.1	Maximaal vermogen aandrijfmotor S2 60 min		kW	5,0	
	6.2	Maximaal vermogen hefmotor S3 15%		kW	10,0	
	6.4	Batterijspanning, nominale capaciteit K _s		V/Ah	48/620	
	6.5	Batterijgewicht		kg	903	
	6.6	Energieverbruik volgens VDI-cyclus ²⁾		kWh/h		
	Overige	8.1	Type aandrijfbesturing			Variabele wisselstroom
8.4		Geluidsniveau aan oor van bestuurder volgens EN 12 053		dB(A)	68	

1) Gemeten volgens bedrijfsstandaard.

2) Contacteer uw dealer voor meer info.

*) Andere alternatieven beschikbaar.

**) Rijsnelheid, met/zonder last, ANSI-model: 8,0/8,0 km/u.

Alle gegevens zijn gebaseerd op de opstelling in de tabel. Andere opstellingen kunnen andere waarden opleveren.

Truckprestaties en afmetingen zijn nominaal en er zijn toleranties van toepassing.

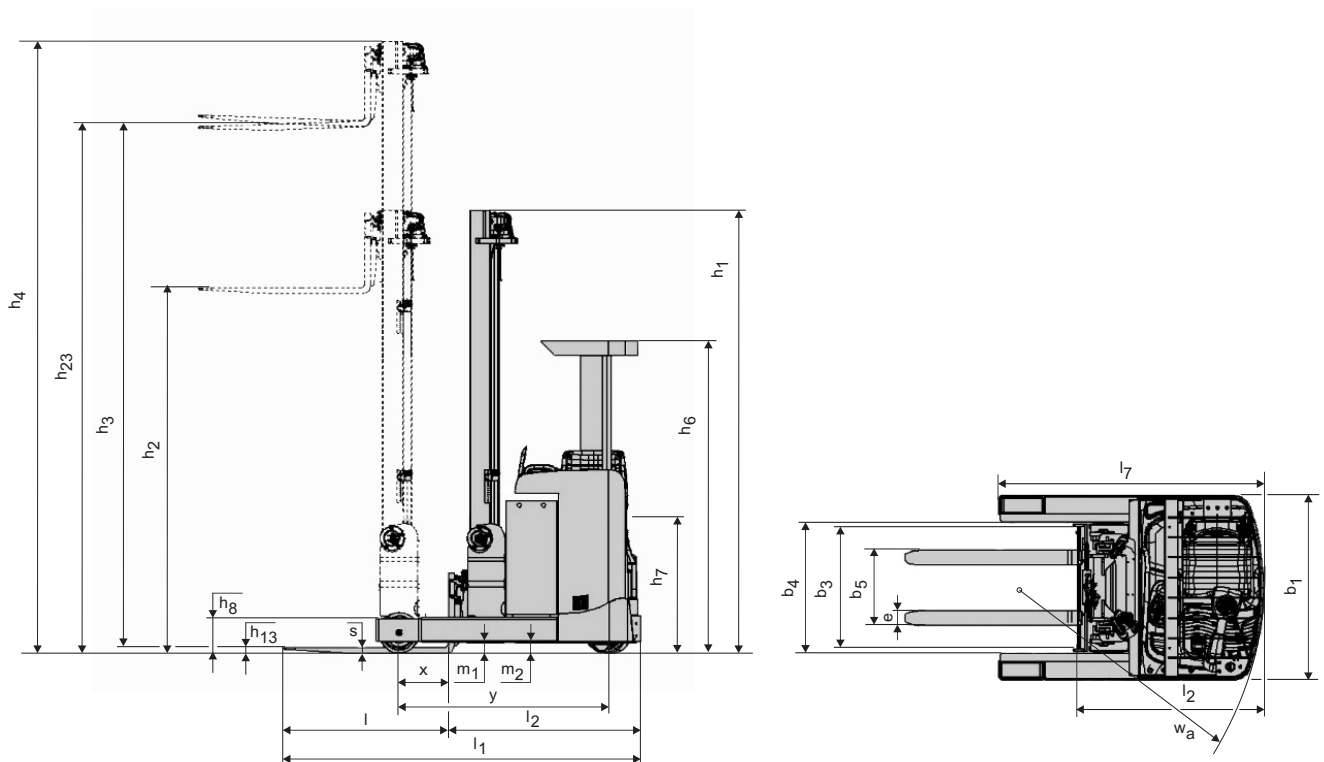
Producten en specificaties van Toyota Material Handling Manufacturing Sweden AB kunnen zonder kennisgeving worden gewijzigd.

Batterijcompartiment

Afmetingen				RRE160B	
Reflex	1.8	Diepte		mm	347
		Lastafstand, midden van steunpootwiel tot voorkant van vorken zonder sideshift	x	mm	381
		met sideshift	x	mm	343
		met rollenbed, incl sideshift	x	mm	332
	4.20	Lengte tot voorkant vorken zonder sideshift	l_2	mm	1286
		met sideshift	l_2	mm	1324
		met rollenbed, incl sideshift	l_2	mm	1335
	4.33	Gangpadbreedte voor pallets 1000x1200 overlangs zonder sideshift	A_{st}	mm	2758
		met sideshift	A_{st}	Mm	2790
		met rollenbed, incl sideshift	A_{st}	Mm	2828
	4.34	Gangpadbreedte voor 800x1200 in de lengte zonder sideshift	A_{st}	Mm	2814
		met sideshift	A_{st}	Mm	2836
		met rollenbed, incl sideshift	A_{st}	Mm	2843
	4.35	Draairadius	W_a	mm	1668
6.4	Batterijspanning, nominale capaciteit K_s		V/Ah	620	
6.5	Batterijgewicht, min.—max.		kg	845-995	

Mastafmetingen, mm

Mast	Duplex Tele mast					Triplex Hilo mast												
	RRE160B	Hoogte, mast omlaag	h_1	mm	2050	2300	2550	2800	3050	2049	2182	2382	2482	2682	2932	3015	3223	3390
	Vrijhefmechanisme	h_2	mm	—	—	—	—	—	1416	1550	1750	1850	2050	2300	2384	2590	2756	2924
RRE160B	Hoogte, mast uitgeschoven	h_4	mm	3550	4050	4550	5050	5550	5033	5432	6032	6332	6932	7382	7631	8133	8634	9132



Truck eigenschappen:

- Verstelbare pedalen
- Automatische parkeerrem
- Eénfunctie bedieningsknoppen
- Duplex Tele mast — Panoramic View
- Triplex Hilo mast — Clear View doorkijkmast



TOYOTA

MATERIAL HANDLING