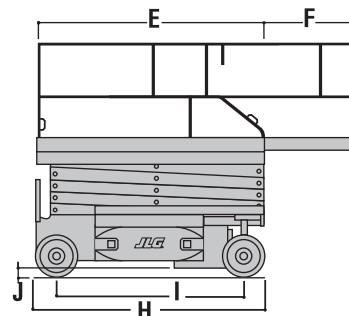
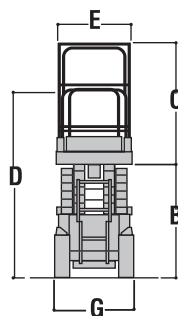
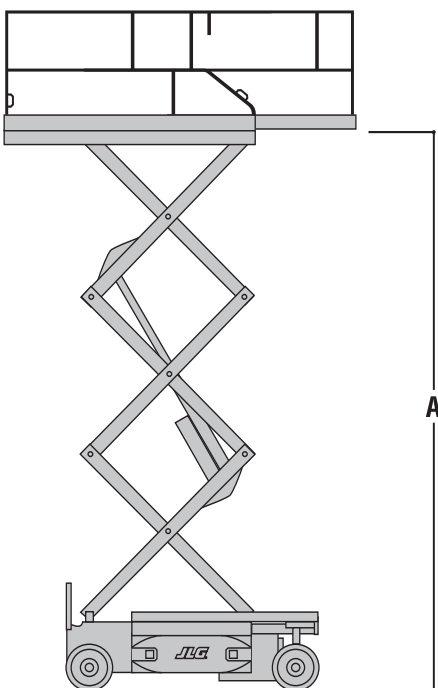


3246ES

Werkhoogte	11.68 m
A. Platform hoogte – uitgeschoven	9.68 m
B. Platform hoogte – neergelaten	1.26 m
C. Hoogte platform leuning	1.10 m
D. Hoogte ingeklapt (leuningen omlaag)	1.97 m
E. Platform afmetingen (B x L)	1.12 m x 2.50 m
F. Verlenging platform	1.27 m
G. Totale breedte	1.17 m
H. Totale lengte	2.50 m
I. Wielbasis	2.09 m
J. Bodemvrijheid	0.13 m
Platform capaciteit ¹	320 kg
Capacity optionele platformverlenging	120 kg
Lift/daal tijd	50/60 sec.
Maximum rijhoogte	9.68 m
Eigen gewicht ²	2,870 kg
Maximum vloerdruk	6.90 kg/cm ²
Rijsnelheid - neergelaten	4.0 km/h
Rijsnelheid - uitgeschoven	0.8 km/h
Stijgvermogen	25%
Draaicirkel – binnen	Zero
Draaicirkel – buiten	2.41 m
Banden (non-marking volrubber)	406 x 125
Remmen	Automatische wrijving - Vooraan
Aandrijving	24V Elektrisch 6 kW
Batterijen	4 x 6V 220 A/hr
Lader (120/240V – 50/60HZ)	20 Amp Automatisch
Pomp motor	3 kW
Hydraulisch systeem	20.0 L

¹ Capaciteit max. 2 pers. binnen, max. 1 pers. buiten

² Het eigen gewicht en / of afmetingen kunnen per land variëren of afwijken door optionele accessoires



ALLE AFMETINGEN EN DOORRIJHOOGTES
ZIJN STEEDS OP AANVRAAG,
ONGEACHT DE VERMELDE AFMETINGEN
IN DEZE TECHNISCHE FICHE