

---

Specificatieblad

# MC 25-4

Vorkheftrucks met mast

---

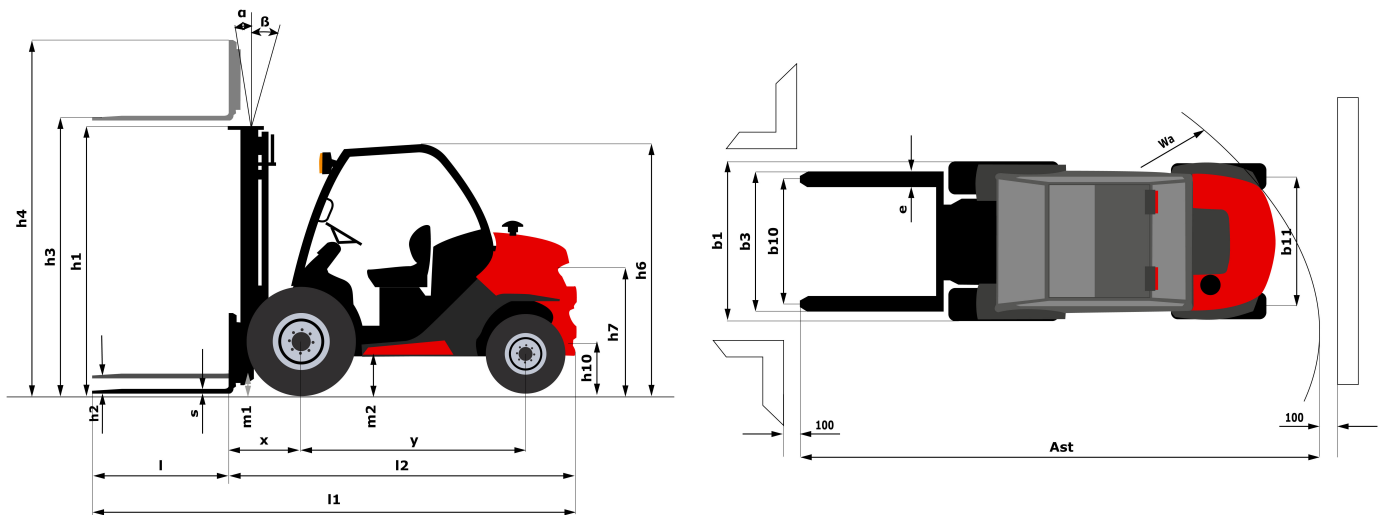
ALLE AFMETINGEN EN DOORRIJHOOGTES  
ZIJN STEEDS OP AANVRAAG,  
ONGEACHT DE VERMELDE AFMETINGEN  
IN DEZE TECHNISCHE FICHE



 **MANITOU**  
HANDLING YOUR WORLD

	Technische karakteristieken	Metrisch
1.1	Fabrikant	Manitou
1.2	Model	MC 25-4
1.3	Tractietype	Diesel
1.4	Besturingstype	Zittend
1.5	Q - Nominaal vermogen	2500 kg
1.6	c - Lastzwaartepunt	500 mm
1.8	x - Lastafstand	621 mm
1.9	y - Wielbasis	1900 mm
Gewicht		
2.1	Operationeel gewicht	4035 kg
2.2	Asbelasting belast op voor/achteras	5550 kg / 985 kg
2.3	Asbelasting onbelast op voor/achteras	1575 kg / 2460 kg
Wielen		
3.1	Uitrustings banden: bandage (V), volrubber (SE), luchtband (L)	L
3.2	Afmetingen voorwielen	15.2/80-18/12SLR4
3.5	Aantal voorwielen (x)	2x / 2x
3.6	b10 - Spoorbreedte vooraan	1.16 mm
3.7	b11 - Spoorbreedte achteraan	1.18 mm
Afmetingen		
4.1	$\alpha$ / $\beta$ - Mastneiging naar voor/achter	10 ° / 12 °
4.2	h1 - Hoogte ingeschoven mast	1990 mm
4.3	Freelift	90 mm
4.4	h3 - Hefhoogte (Duplexmast)	3300 mm
4.5	h4 - Hoogte uitgeschoven mast	4156 mm
4.7	h6 - Hoogte van de beschermkooi (cabine)	2155 mm
4.8	h7 - Hoogte van de stoel	1094 mm
4.19	l1 - Totale lengte	4195 mm
4.20	l2 - Lengte tot de hiel van de vorken	3045 mm
4.21	b1 - Totale breedte (met dubbele/brede wielen)	1450 mm / -
4.22	e / s / l - Afmetingen van de vorken	1150 X 122 X 45
4.23	Vorkenbord volgens norm DIN 15173 A/B	FEM 2A
4.24	b3 - Breedte vorkenbord	1260 mm
4.31	m1 - Bodemvrijheid onder de mast	300 mm
4.33	Ast - Gangpadbreedte voor pallet 1000 x 1200 dwars	5376 mm
4.35	Wa - Draaistraal	3405 mm
Prestaties		
5.1	Rijsnelheid geladen/ongeladen	12 km/h / 24.90 km/h
5.2	Hefsnelheid geladen/ongeladen	0.47 m/s / 0.46 m/s
5.3	Daalsnelheid geladen/ongeladen	0.50 m/s / 0.30 m/s
5.7	Maximale helling geladen/ongeladen	23 % / 26 %
5.10	Bedrijfsrem	Hydraulische
Motor		
7.1	Motorfabrikant / Type	Kubota / Stage 3A
7.2	Nuttig vermogen	36.50 kW
7.3	Nominaal toerental	2700 rpm
7.4	Aantal cilinders / Cilinderinhoud	4 / 2434 cm <sup>3</sup>
7.5	Brandstofverbruik volgens cyclus VDI	6 l/h
Diversen		
8.3	Oliedebiet voor toebehoren	57 l/min

## Tekeningen met afmetingen



## Kenmerken van de masten en restcapaciteiten

Volledige zichtbaarheid triplex		FVT33
Hefhoogte	mm	3300
Hoogte met ingeschoven mast	mm	1880
Freelift	mm	0
Hoogte uitgeschoven mast	mm	4115
Voorwaarts /achterwaarts neigen van de mast	°	10 / 12

Volledige zichtbaarheid duplex		FVD30	FVD35	FVD40	FVD55	FVD60	FVD27
Hefhoogte	mm	3000	3500	4000	5500	6000	2700
Hoogte met ingeschoven mast	mm	2190	2440	2790	3540	3830	2040
Freelift	mm	90	90	90	90	90	90
Hoogte uitgeschoven mast	mm	3876	4376	4876	6376	6876	3576
Restcapaciteit zonder hulpstuk (Industrieel laaddiagram)	kg	2500					2500
Voorwaarts /achterwaarts neigen van de mast	°	10 / 12		10 / 12	6 / 6	6 / 6	10 / 12

Duplex vrij zicht		FVD 33	FVD 37	FVD 45
Hefhoogte	mm	3300	3700	4500
Hoogte met ingeschoven mast	mm	2340	2600	3040
Freelift	mm	90	90	90
Hoogte uitgeschoven mast	mm	4176	4576	5376
Restcapaciteit zonder hulpstuk (Industrieel laaddiagram)	kg		1650	
Voorwaarts /achterwaarts neigen van de mast	°	10 / 12	10 / 12	10 / 12

Vrije heffing triplex		FLT60	FLT65	FLT70
Hefhoogte	mm	6000	6500	7000
Hoogte met ingeschoven mast	mm	2790	3040	3290
Freelift	mm	2016	2266	2516
Hoogte uitgeschoven mast	mm	6814	7314	7814
Voorwaarts /achterwaarts neigen van de mast	°	6 / 6	6 / 6	6 / 6

Triplex mast zonder freelift		FVD50
Hefhoogte	mm	5000
Hoogte met ingeschoven mast	mm	3290
Freelift	mm	90
Hoogte uitgeschoven mast	mm	5876
Voorwaarts /achterwaarts neigen van de mast	°	6 / 6

triplex mast met freelift		FLT 37	FLT 40	FLT 43	FLT 47	FLT 50	FLT 55
Hefhoogte	mm	3700	4000	4300	4700	5000	5500
Hoogte met ingeschoven mast	mm	1990	2090	2190	2340	2440	2600
Freelift	mm	1216	1316	1416	1566	1666	1826
Hoogte uitgeschoven mast	mm	4514	4814	5114	5514	5814	6314
Voorwaarts /achterwaarts neigen van de mast	°	10 / 12	10 / 12	10 / 12	10 / 12	6 / 6	6 / 6

The logo for HERMANS HEFTRUCKS is centered within a white rounded rectangle. The word 'HERMANS' is in a large, bold, grey sans-serif font. Below it, 'HEFTRUCKS' is written in a smaller, bold, red sans-serif font. A red horizontal line is positioned between the two words. To the left of the 'H' in 'HERMANS', there is a stylized red graphic element consisting of two parallel lines forming a partial 'L' shape. The background of the rectangle features faint, grey, diagonal brushstroke-like patterns. The entire graphic is framed by a black curved line at the top-left and a red curved line at the bottom-right.

Deze publicatie geeft een beschrijving van de versies en configuratiemogelijkheden van de Manitou-producten, waarvan de uitrusting kan verschillen. De afgebeelde uitrustingen in deze brochure kunnen standaard, optioneel of niet leverbaar zijn, afhankelijk van de versies. Manitou behoudt zich het recht voor om op te allen tijde en zonder voorafgaande kennisgeving de vermelde specificaties te wijzigen. De weergegeven specificaties zijn niet bindend voor de fabrikant. Voor meer bijzonderheden kunt u uw Manitou dealer raadplegen. Dit document is niet contractueel. De presentatie van de producten is niet contractueel. Specificatielijst is niet uitputtend. De logo's, evenals de visuele identiteit van de onderneming zijn eigendom van Manitou en mogen niet zonder toestemming worden gebruikt. Alle rechten voorbehouden. De foto's en schema's in deze brochure zijn bedoeld als informatie en zijn indicatief.

MANITOU BF NV - Naamloze vennootschap met raad van bestuur - Kapitaal: 39 547 824 euro - 857 802 508 RCS Nantes