

BIBI

870-BL EVO

ALLE AFMETINGEN EN DOORRIJHOOGTES
ZIJN STEEDS OP AANVRAAG,
ONGEACHT DE VERMELDE AFMETINGEN
IN DEZE TECHNISCHE FICHE



CRAWLER RUPSSCHAARLIFT

ALMACRAWLER 

BIBI 870-BL EVO

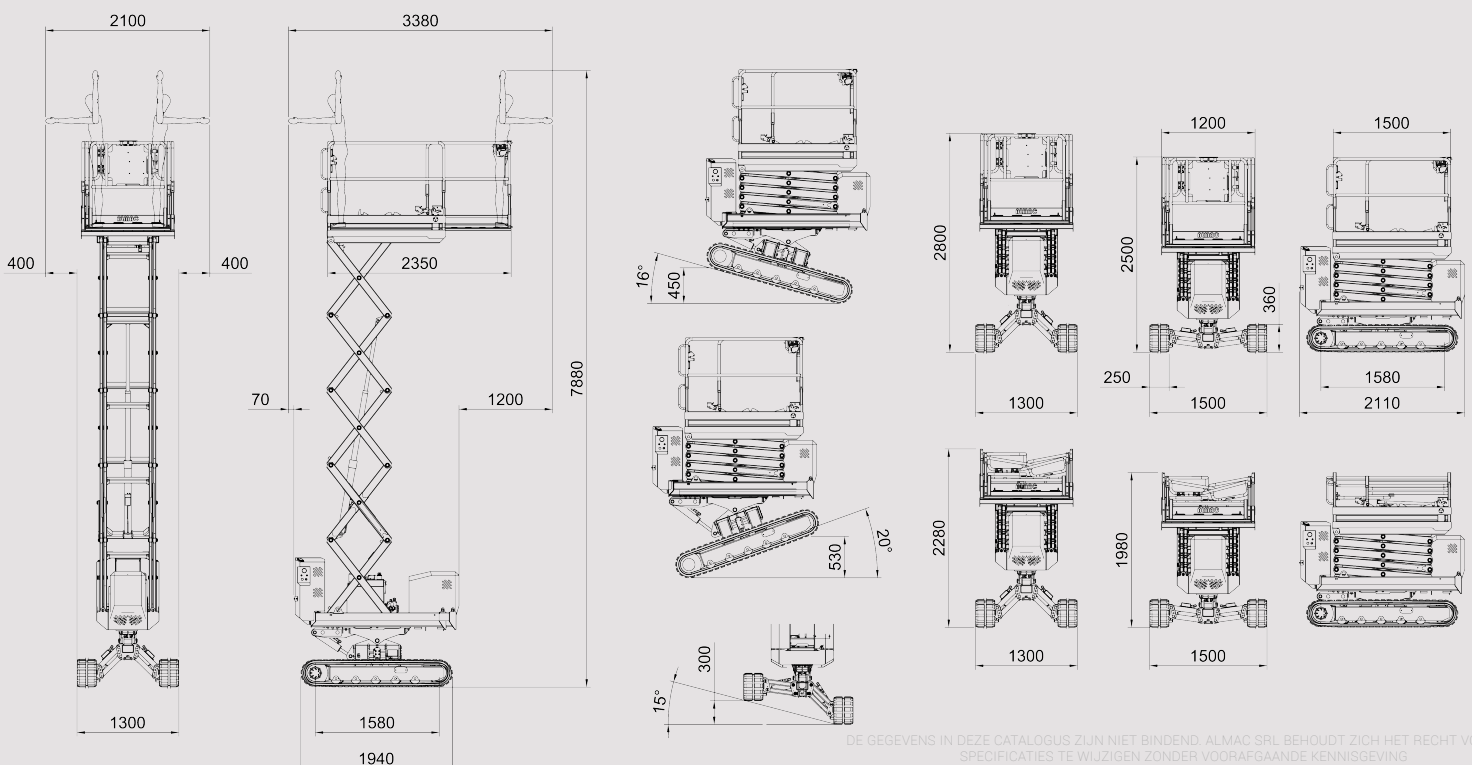


Technische gegevens	Bibi 870-BL EVO
Capaciteit	250 kg (2 op.)
Maximum werkhoogte	7.9 m
Maximum hoogte werkplatform	5.9 m
Maximum rijhoogte	6.1 m
Zijdelingse nivellering bij het rijden	Dynamic Drive Systeem (DDS)
Motor	KUBOTA Diesel Z482
Motor (optie)	-
Motor (optie)	-
Versnelling	Automatisch
Onderstel	Dynamic -Levelling Systeem
Stabilisatie werkplatform	Automatisch
Overlangse stabilisatie vooraan	+/- 16°
Overlangse stabilisatie achteraan	+/- 20°
Zijdelingse nivellering	+/- 15°
Stroomgenerator (optie)	220V-1kW
Elektrische pomp (optie)	220V-2kW
Hydraulische bediening	Proportioneel
Direction-Control Systeem	Ja
Easy-Drive Systeem	Ja
Hoge snelheidskit	max 2.40 km/u
Knop voor noodafdeling	Ja
Hellingsgraadcontrole	Automatisch
Hellingsgraad	25°
Zijdelingse hellinggraad	21°
Lengte	2.11 m
Breedte	1.30 ÷ 1.50 m
Min. machinehoogte met ingeklapte rails	1.98 m
Eigen gewicht	2460 kg
Conform	EN 280 : 2015

De BIBI 870-BL EVO is een mini rupschaarlift die kan worden ingezet voor werkzaamheden tot op 7,9 m. werkhoogte.

De trekkracht van de rupsbanden overwint alle beperkingen van de traditionele 4x4 aandrijving. Hierdoor kan er zelfs in beperkte ruimtes optimaal gebruik worden gemaakt van deze compacte rupschaarlift. Dankzij de automatische stabilisatie blijft het comfort en de veiligheid van de bestuurder ten allen tijde gegarandeerd, zelfs op steile hellingen en ruwe ondergronden.

De BIBI 870-BL EVO werd ontwikkeld met als basis de BIBI 870-BL, de Kubota Z482 twee-cylinder diesel motor zorgt voor nog meer werkkraft.



DE GEVEGENS IN DEZE CATALOGUS ZIJN NIET BINDEND. ALMAC SRL BEHOUDT ZICH HET RECHT VOOR OM SPECIFICATIES TE WIJZIGEN ZONDER VOORAFGAANDE KENNISGEVING