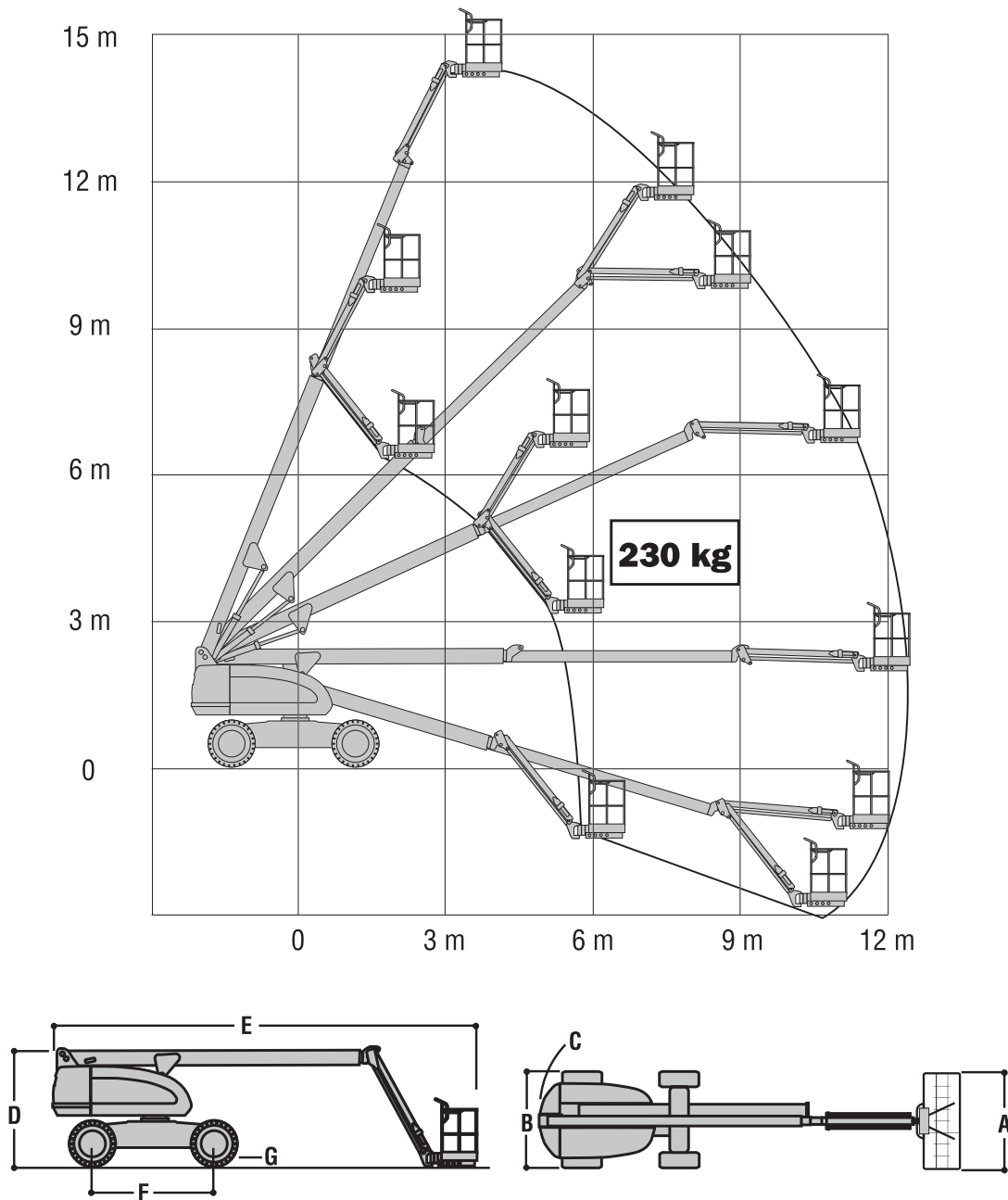


	<b>460SJ</b>
Werkhoogte	16.02 m
Platform hoogte	14.02 m
Max. reikwijdte	12.34 m
Zwenkbaar (continu)	360°
Hefvermogen (onbeperkt)	230 kg
Extra hefvermogen (optioneel)	—
Zwenkbaar platform (hydraulisch)	180°
Jib – totale lengte	1.83 m
Jib – knikbereik	130° (+70°/-60°)
A. Platform afmetingen	0.76 m x 1.83 m
B. Totale breedte	2.30 m
C. Uitzwaai ballast (werkpositie)	0.86 m
D. Transport hoogte	2.39 m
E. Transport lengte	8.84 m
F. Wielbasis	2.34 m
G. Grondspeling	0.32 m
Eigen gewicht <sup>1</sup>	7.850 kg
Max. vloerdruk	4.42 kg/cm <sup>2</sup>
Max. Belasting per band	3.357 kg
Rij-snelheid 4 x 2 x 2	7.2 km/u
Rij-snelheid 4 x 4 x 2	7.2 km/u
Stijgvermogen 4 x 2 x 2	30%
Stijgvermogen 4 x 4 x 2	45%
Banden (Schuimgevuld)	12 x 16.5
Pendelas bereik (optioneel)	0.20 m
Draaicirkel – Binnen	2.01 m
Draaicirkel – Buiten	5.00 m
Dieselmotor Deutz F3M 2011	37 kW
Dieselmotor (optioneel) CAT 3024C	37 kW
Brandstoftank inhoud	98 L
Reservoir hydraulische vloeistof	197 L
Noodspanning	12V DC

<sup>1</sup> Door bepaalde opties of landspecifieke uitvoeringen kan het eigen gewicht stijgen.  
 Specificaties kunnen per land variëren of afwijken door optionele accessoires.

# JLG MODEL 460SJ



ALLE AFMETINGEN EN DOORRIJHOOGTES  
 ZIJN STEEDS OP AANVRAAG,  
 ONGEACHT DE VERMELDE AFMETINGEN  
 IN DEZE TECHNISCHE FICHE