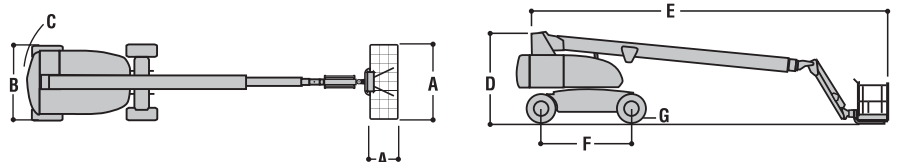
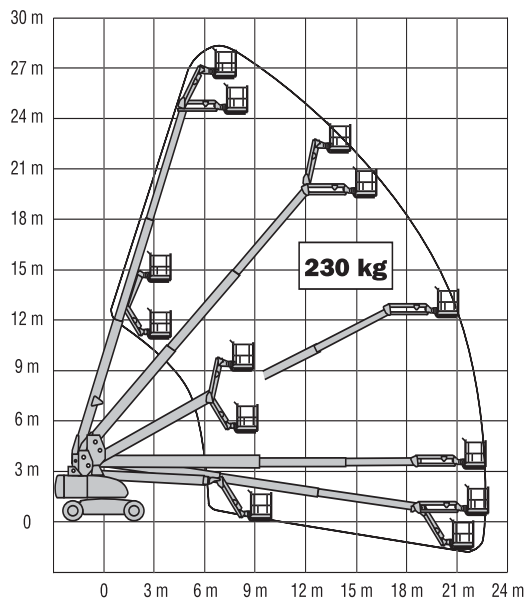


	860SJ
Werkhoogte	28.21 m
Platform hoogte	26.21 m
Max. reikwijdte	22.86 m
Zwenkbaar (continu)	360°
Platform capaciteit – onbeperkt	230 kg
Zwenkbaar platform (hydraulisch)	180°
Jib – totale lengte	1.83 m
Jib - knikbereik	130° (+70°/-60°)
A. Platform afmetingen	0.91 m x 2.44 m
B. Totale breedte	2.49 m
C. Uitzwaai ballast (werkpositie)	1.42 m
D. Transporthoogte	3.05 m
E. Transportlengte	12.19 m
F. Wielbasis	3.05 m
G. Bodemvrijheid	0.30 m
Eigen gewicht ¹	17,200 kg
Maximum vloerdruk	6.5 kg/cm ²
Rijsnelheid 2WD	5.6 km/h
Rijsnelheid 4WD	5.6 km/h
Stijgvermogen 2WD	30%
Stijgvermogen 4WD	45%
Banden	18 x 24.5 Schuimgevuld
Pendelas bereik	0.20 m
Draaicirkel – binnen	3.66 m
Draaicirkel – buiten	6.86 m
Dieselmotor - Deutz D201 1L04 ²	47 kW
Dieselmotor (optioneel) CAT 3.4	47 kW
Brandstoftank inhoud	117 L
Reservoir hydraulische vloeistof	235 L
Noodspanning	12V DC

¹ Specificaties en/of gewicht kunnen per land variëren of afwijken door optionele accessoires

² Met EGR



**ALLE AFMETINGEN EN DOORRIJHOOGTES
ZIJN STEEDS OP AANVRAAG,
ONGEACHT DE VERMELDE AFMETINGEN
IN DEZE TECHNISCHE FICHE**